

EI 30
Sp. = 75 mm

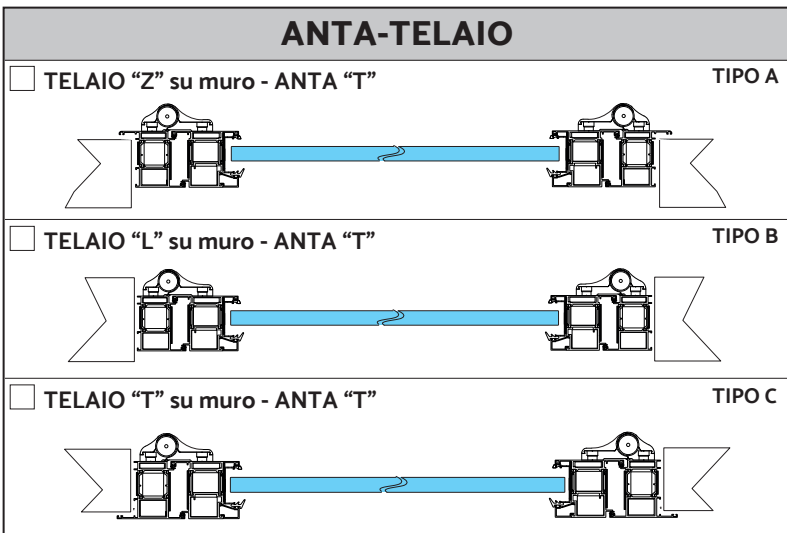
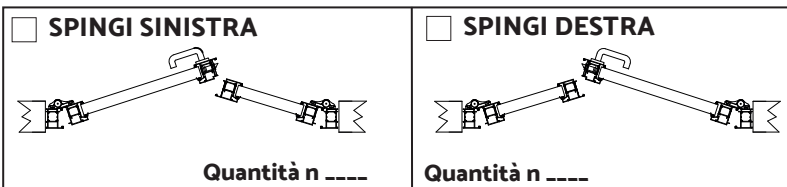
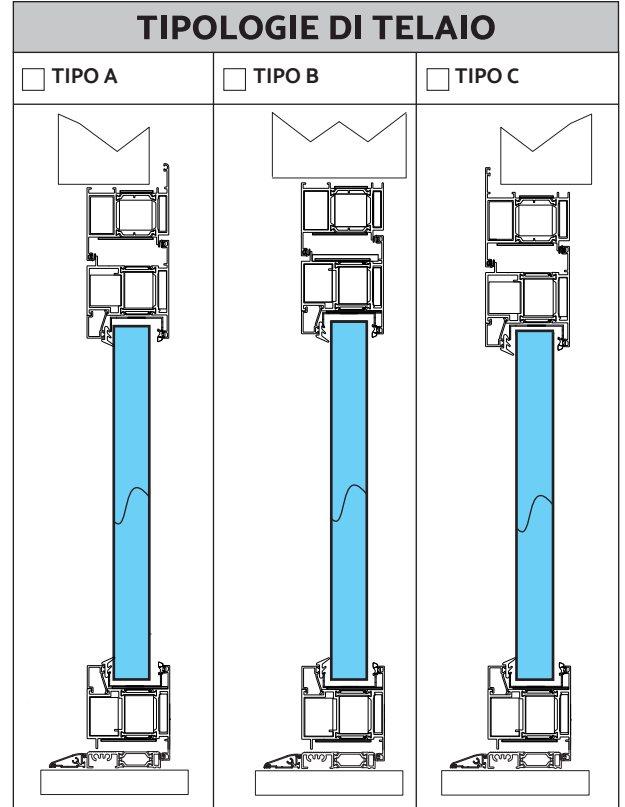
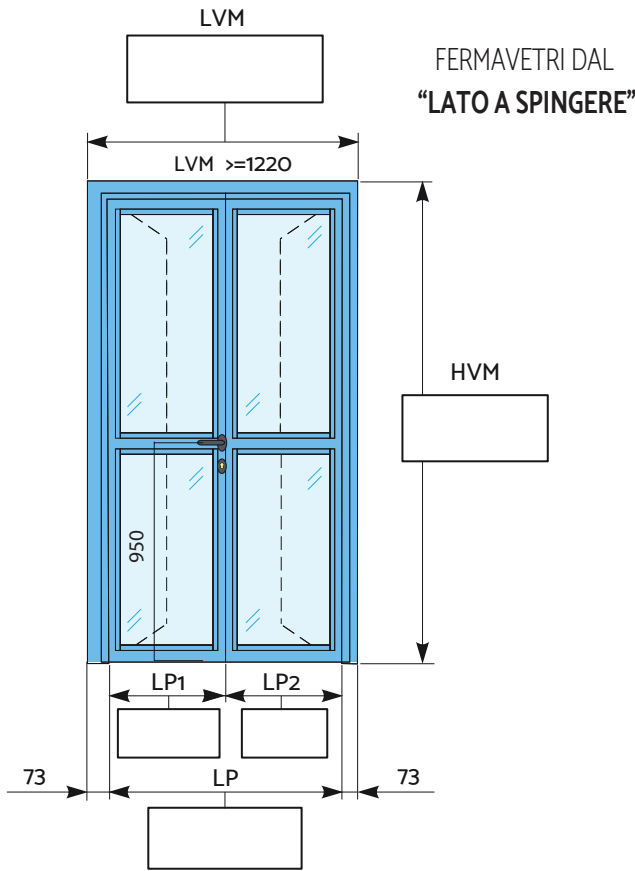
EI 60
Sp. = 75 mm

EI 90
Sp. = 89 mm

EI 120
Sp. = 89 mm

Cliente Rif. ordine / Offerta Data

Tipologia Ubicazione



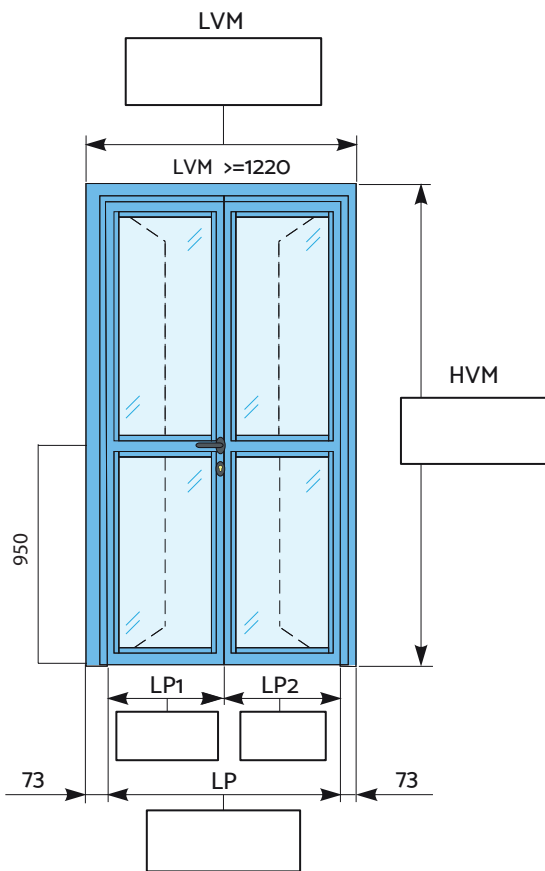
NOTE:

.....
.....
.....
Esprimere le quote in millimetri - I disegni sono esemplificativi e fuori scala - Ed. 02-2024

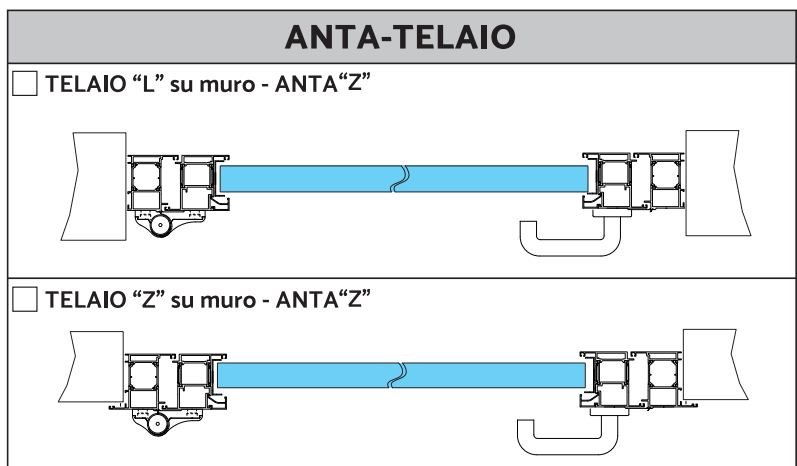
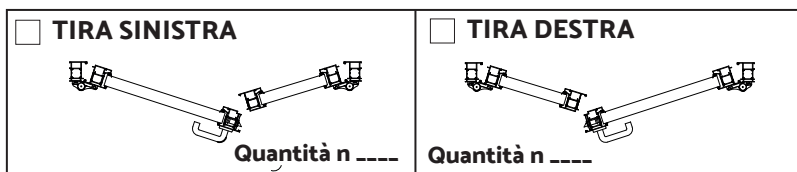
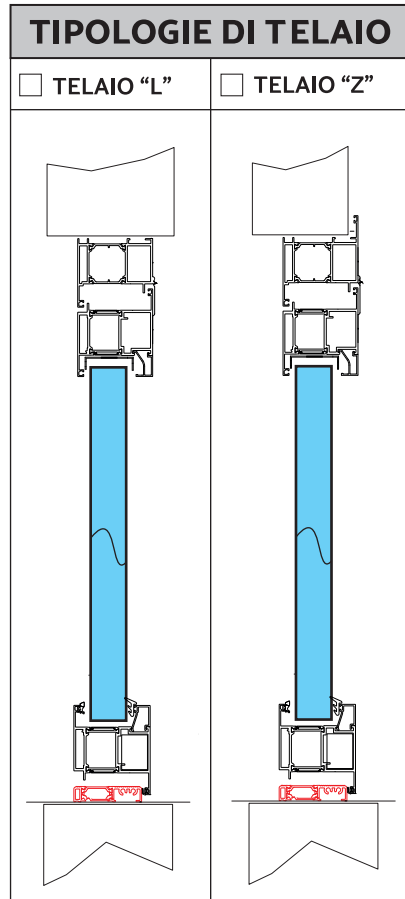
Timbro e firma per accettazione

Cliente Rif. ordine / Offerta Data

Tipologia Ubicazione



FERMAVETRI
"LATO A TIRARE"



NOTE:

.....



Timbro e firma per accettazione