

**EI 30**  
Sp. = 74 mm

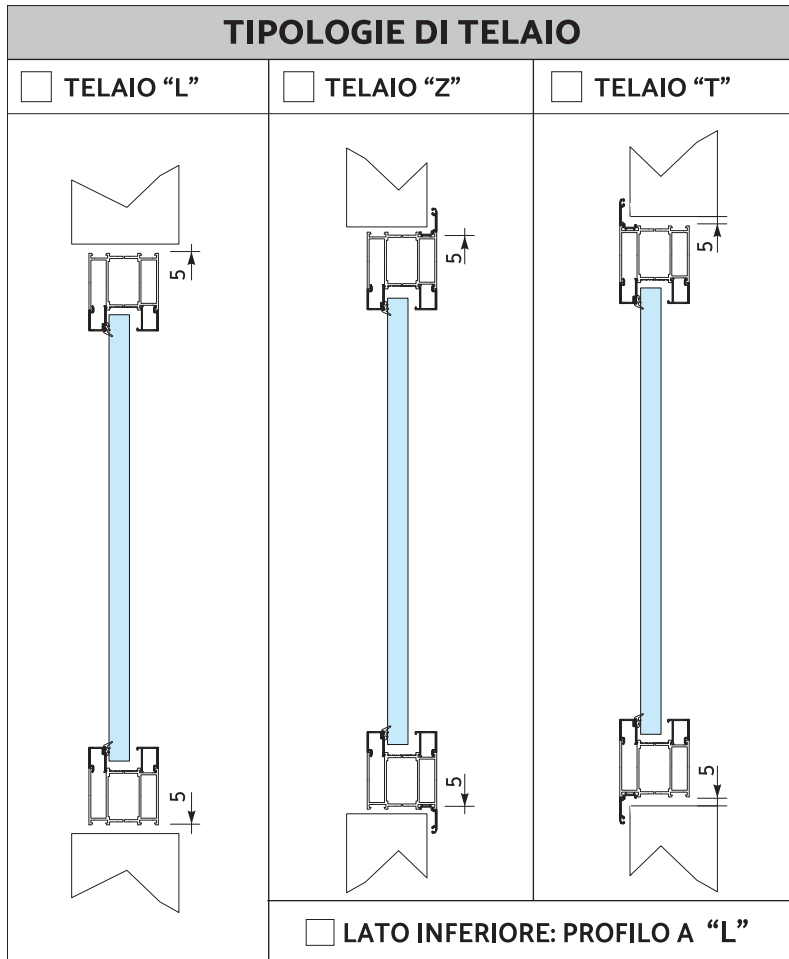
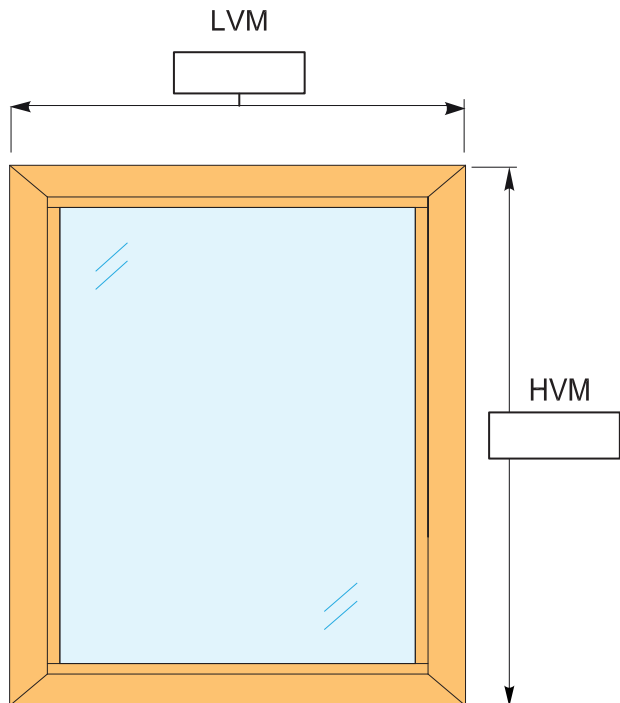
**EI 60**  
Sp. = 79 mm

**EI 90**  
Sp. = 94 mm

**EI 120**  
Sp. = 104 mm

**Cliente** ..... **Rif. ordine / Offerta** ..... **Data** .....

**Tipologia** ..... **Ubicazione** ..... **Quantità** .....



### TIPOLOGIE DI FISSAGGIO

FORI DI ANCORAGGIO PER SOTTOSTRUTTURA

FORI DI ANCORAGGIO PER TASSELLI

### FINITURE

FINITURA DI SERIE - RAL 9010 - ANODIZZATO SATINATO ARGENTO

ALTRA FINITURA RAL .....

### ACCESSORI

COPRIFILI ANGOLARI 20x40

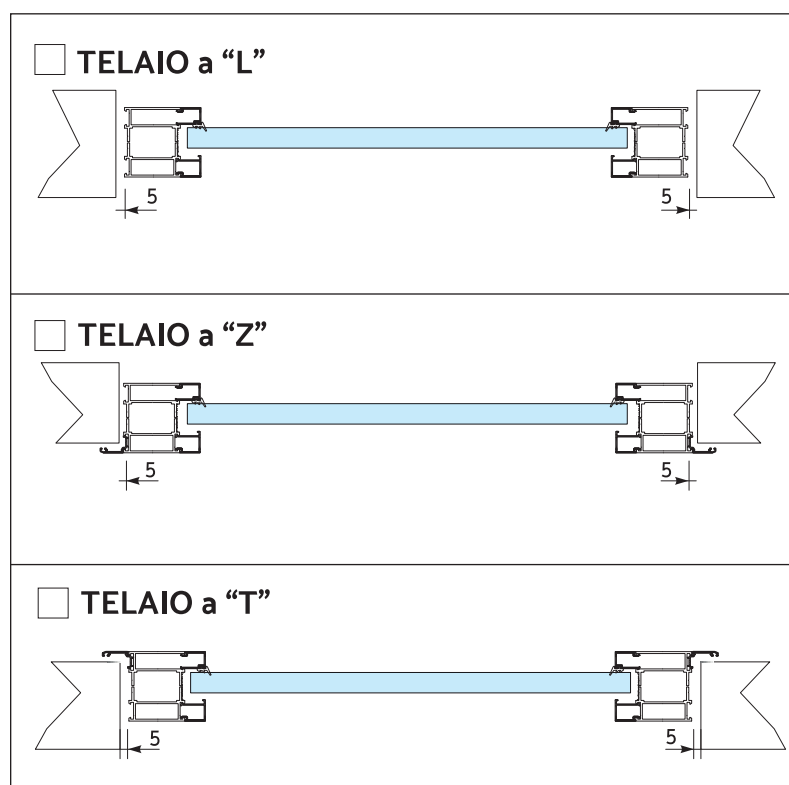
**NOTE:**

.....

.....

.....

Timbro e firma per accettazione



**EI 30**  
Sp. = 74 mm

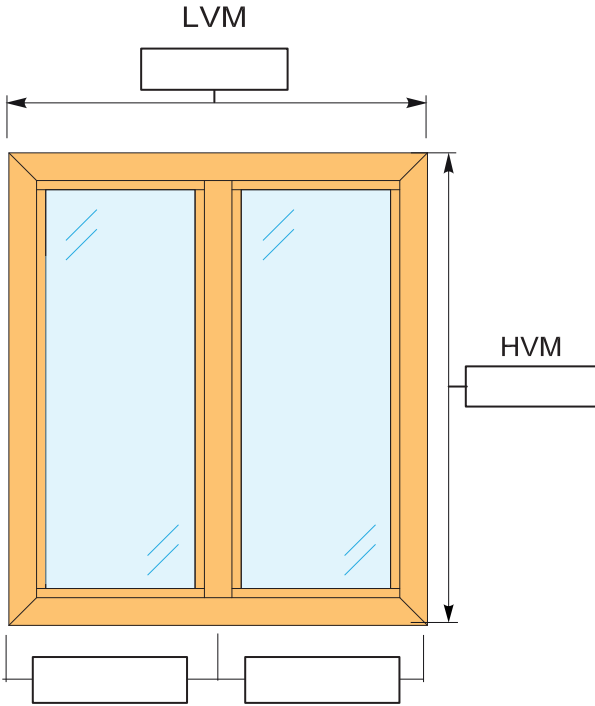
**EI 60**  
Sp. = 79 mm

**EI 90**  
Sp. = 94 mm

**EI 120**  
Sp. = 104 mm

Cliente ..... Rif. ordine / Offerta ..... Data .....

Tipologia ..... Ubicazione ..... Quantità .....



**TIPOLOGIE DI FISSAGGIO**

- FORI DI ANCORAGGIO PER SOTTOSTRUTTURA
- FORI DI ANCORAGGIO PER TASSELLI

**FINITURE**

- FINITURA DI SERIE - RAL 9010 - ANODIZZATO SATINATO ARGENTO
- ALTRA FINITURA RAL \_\_\_\_\_

**ACCESSORI**

- COPRIFILI ANGOLARI 20x40

**NOTE:**  
.....  
.....  
.....

Timbro e firma per accettazione

**TIPOLOGIE DI TELAIO**

<input type="checkbox"/> TELAIO "L"	<input type="checkbox"/> TELAIO "Z"	<input type="checkbox"/> TELAIO "T"
<input type="checkbox"/> LATO INFERIORE: PROFILO A "L"		

<input type="checkbox"/> TELAIO a "L"	
<input type="checkbox"/> TELAIO a "Z"	
<input type="checkbox"/> TELAIO a "T"	

SERRAMENTI TAGLIAFUOCO  
Tel.: +39 0832 757979  
E-mail: info@glassfire.it

**EI 30**  
Sp. = 74 mm

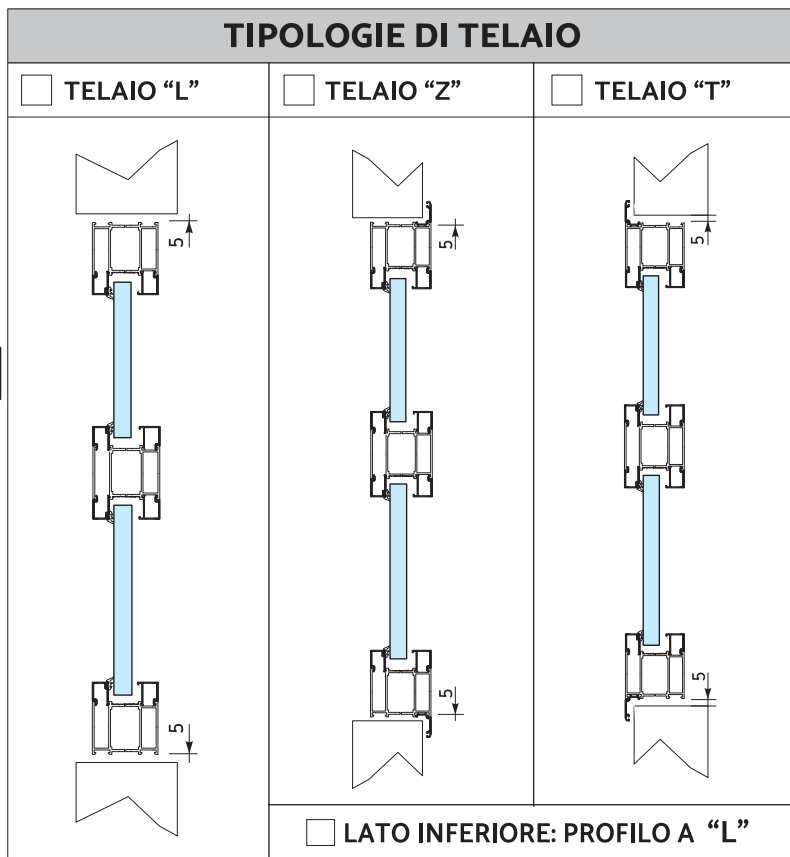
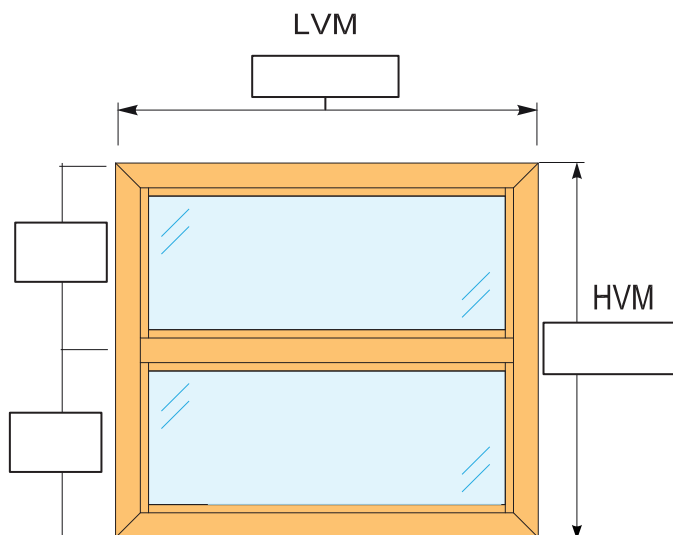
**EI 60**  
Sp. = 79 mm

**EI 90**  
Sp. = 94 mm

**EI 120**  
Sp. = 104 mm

**Cliente** ..... **Rif. ordine / Offerta** ..... **Data** .....

**Tipologia** ..... **Ubicazione** ..... **Quantità** .....



**TIPOLOGIE DI FISSAGGIO**

FORI DI ANCORAGGIO PER SOTTOSTRUTTURA

FORI DI ANCORAGGIO PER TASSELLI

**FINITURE**

FINITURA DI SERIE - RAL 9010 - ANODIZZATO SATINATO ARGENTO

ALTRA FINITURA RAL .....

**ACCESSORI**

COPRIFILI ANGOLARI 20x40

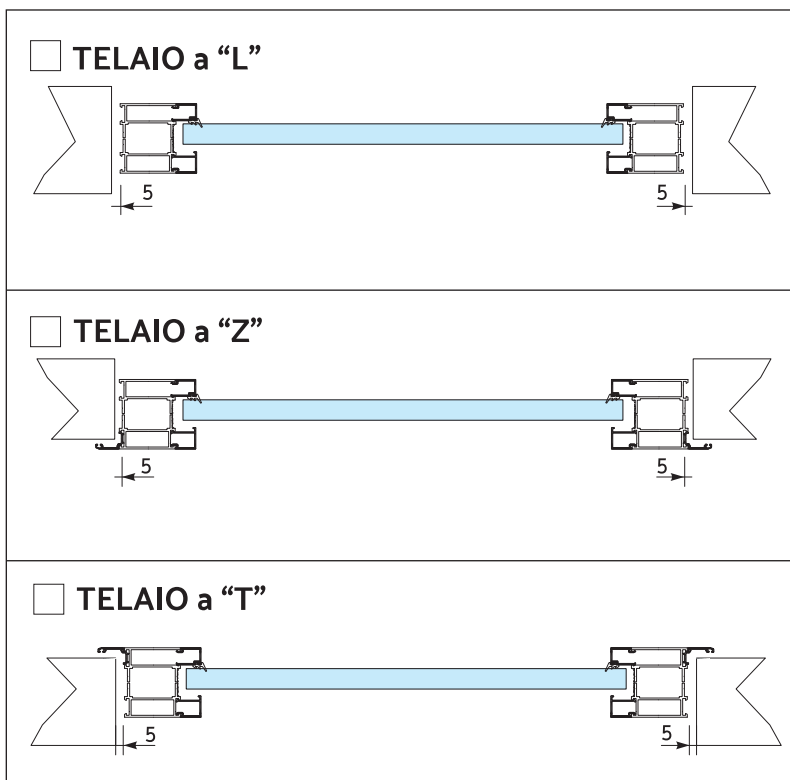
**NOTE:**

.....

.....

.....

Timbro e firma per accettazione



Tel.: +39 0832 757979  
E-mail: info@glassfire.it

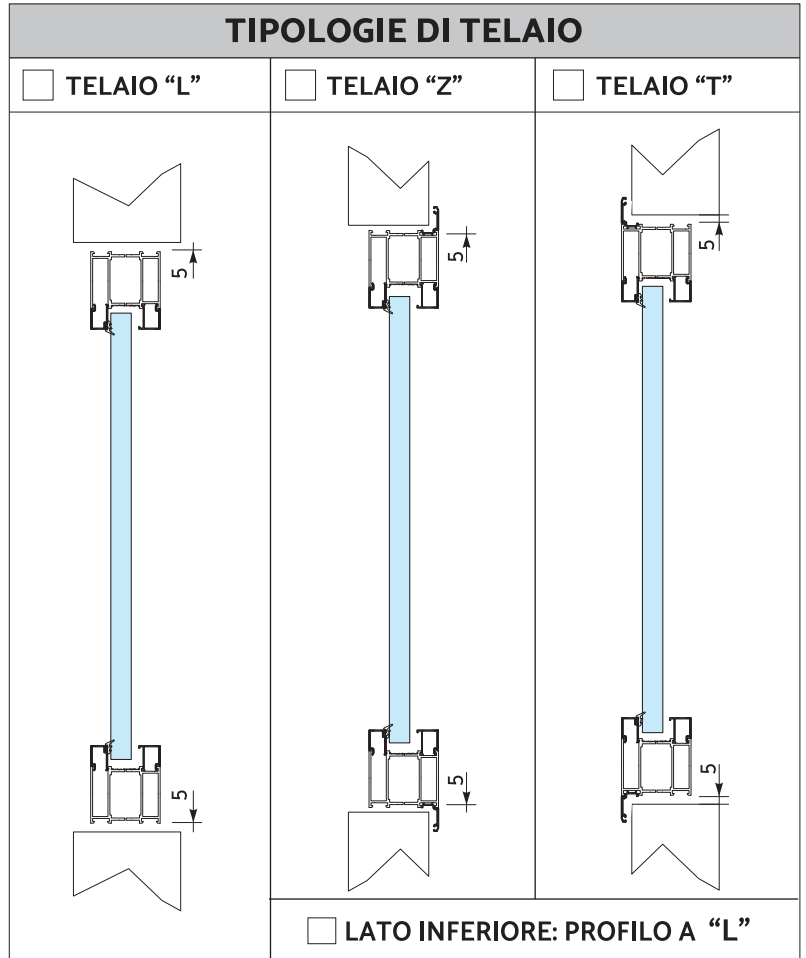
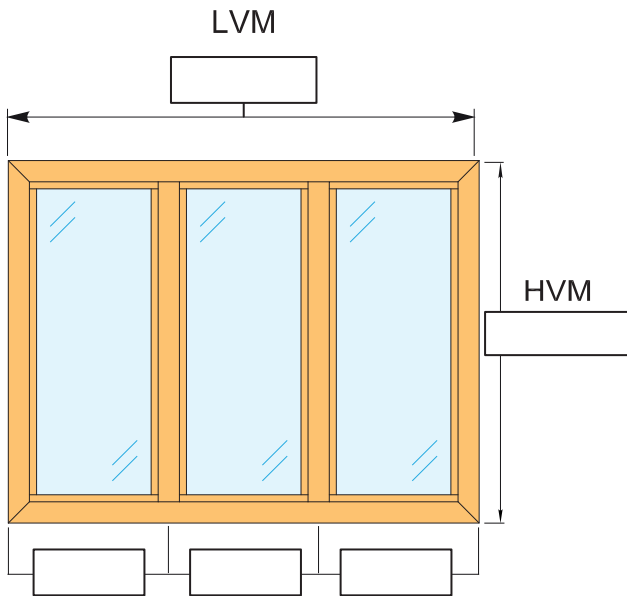
**EI 30**  
Sp. = 74 mm

**EI 60**  
Sp. = 79 mm

**EI 90**  
Sp. = 94 mm

**EI 120**  
Sp. = 104 mm

**Cliente** ..... **Rif. ordine / Offerta** ..... **Data** .....  
**Tipologia** ..... **Ubicazione** ..... **Quantità** .....



**TIPOLOGIE DI FISSAGGIO**

FORI DI ANCORAGGIO PER SOTTOSTRUTTURA

FORI DI ANCORAGGIO PER TASSELLI

**FINITURE**

FINITURA DI SERIE - RAL 9010 - ANODIZZATO SATINATO ARGENTO

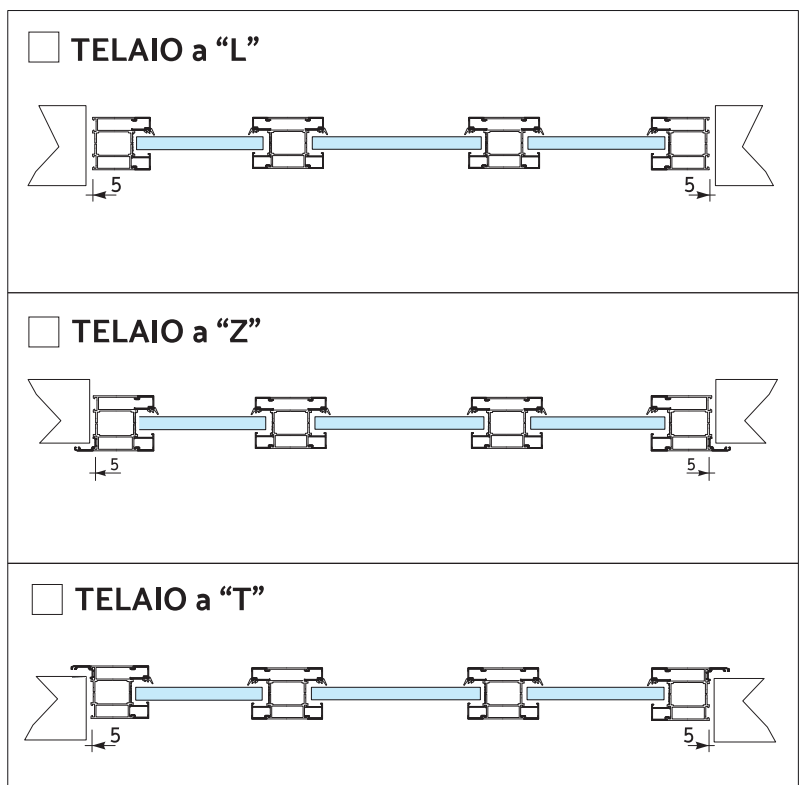
ALTRA FINITURA RAL .....

**ACCESSORI**

COPRIFILI ANGOLARI 20x40

**NOTE:**  
.....  
.....  
.....

Timbro e firma per accettazione



SERRAMENTI TAGLIAFUOCO  
Tel.: +39 0832 757979  
E-mail: info@glassfire.it

**EI 30**  
Sp. = 74 mm

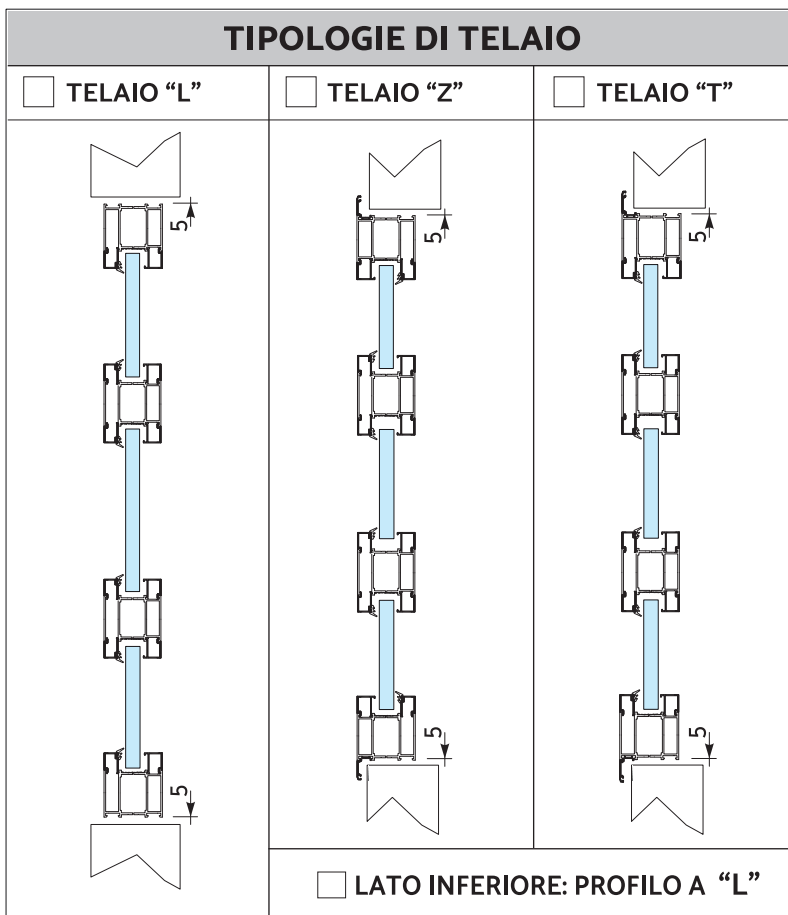
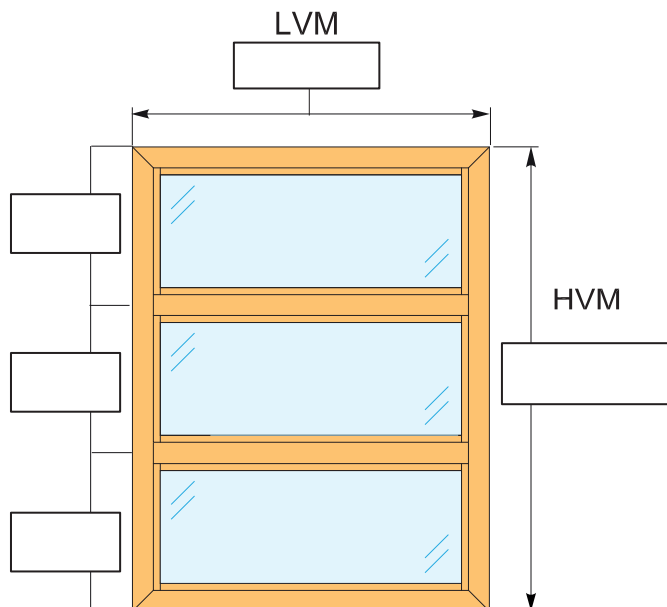
**EI 60**  
Sp. = 79 mm

**EI 90**  
Sp. = 94 mm

**EI 120**  
Sp. = 104 mm

**Cliente** ..... **Rif. ordine / Offerta** ..... **Data** .....

**Tipologia** ..... **Ubicazione** ..... **Quantità** .....



**TIPOLOGIE DI FISSAGGIO**

FORI DI ANCORAGGIO PER SOTTOSTRUTTURA

FORI DI ANCORAGGIO PER TASSELLI

**FINITURE**

FINITURA DI SERIE - RAL 9010 - ANODIZZATO SATINATO ARGENTO

ALTRA FINITURA RAL .....

**ACCESSORI**

COPRIFILI ANGOLARI 20x40

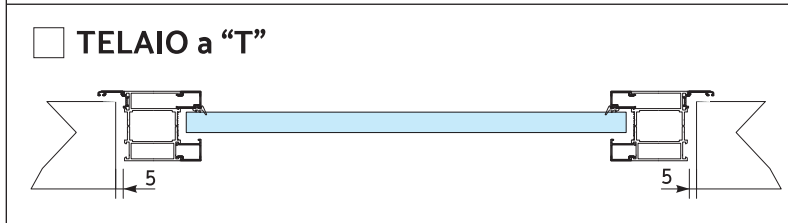
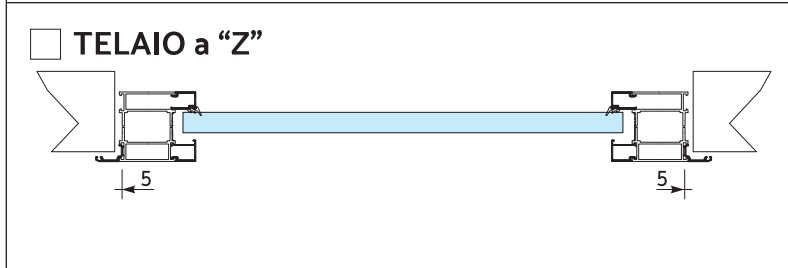
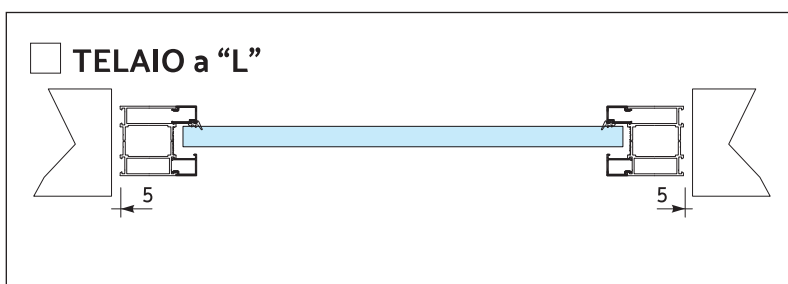
**NOTE:**

.....

.....

.....

Timbro e firma per accettazione



**EI 30**  
Sp. = 74 mm

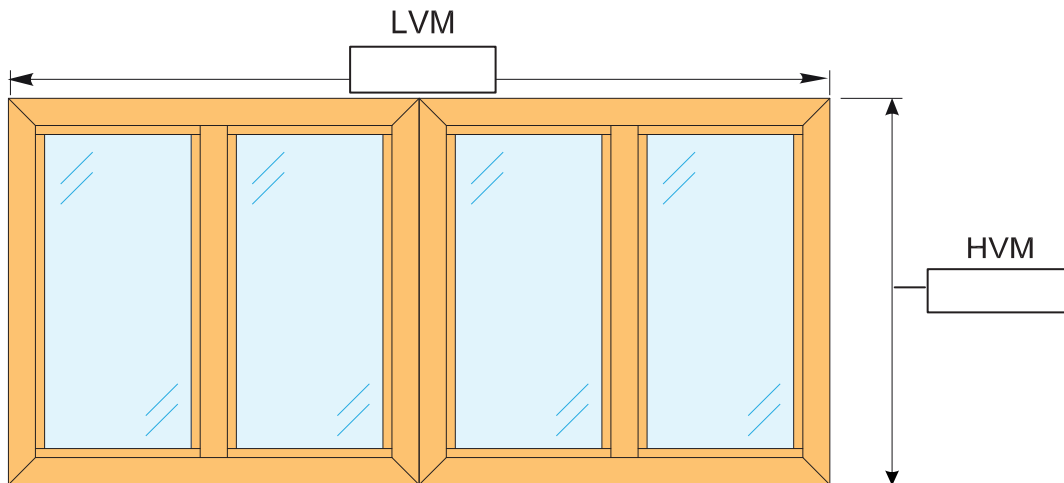
**EI 60**  
Sp. = 79 mm

**EI 90**  
Sp. = 94 mm

**EI 120**  
Sp. = 104 mm

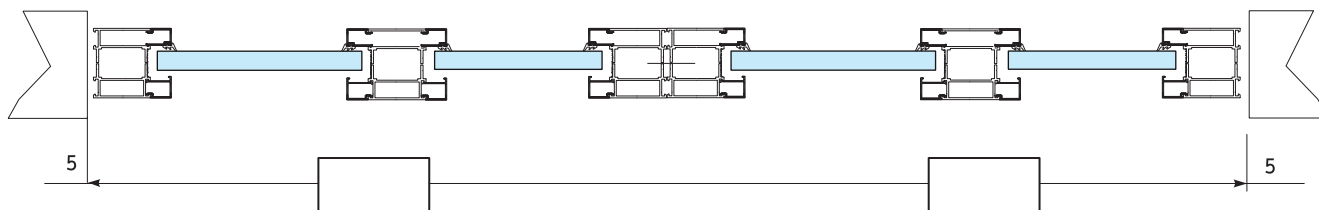
**Cliente** ..... **Rif. ordine / Offerta** ..... **Data** .....

**Tipologia** ..... **Ubicazione** ..... **Quantità** .....



**TIPOLOGIE DI TELAIO**

SERRAMENTO DISEGNATO CON TIPOLOGIA DI TELAIO A "L" (VEDI ANCHE SOLUZIONI 1 E 2)



**TIPOLOGIE DI FISSAGGIO**

- FORI DI ANCORAGGIO PER SOTTOSTRUTTURA
- FORI DI ANCORAGGIO PER TASSELLI

**FINITURE**

- FINITURA DI SERIE - RAL 9010 - ANODIZZATO SATINATO ARGENTO
- ALTRA FINITURA RAL .....

**ACCESSORI**

- COPRIFILI ANGOLARI 20x40

**NOTE:**

.....

.....

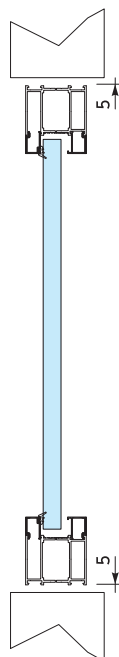
.....

Timbro e firma per accettazione

**TIPOLOGIE DI TELAIO**

**TELAIO a "L"**

**DEFINIZIONE DI ALTRO TIPO DI TELAIO**



**SOLUZIONE 1**  
CON TELAIO INFERIORE A "L":

- TELAIO A "Z" SU 3 LATI
- TELAIO A "T" SU 3 LATI

**SOLUZIONE 2**

- TELAIO A "Z" SU 4 LATI
- TELAIO A "T" SU 4 LATI

**EI 30**  
Sp. = 74 mm

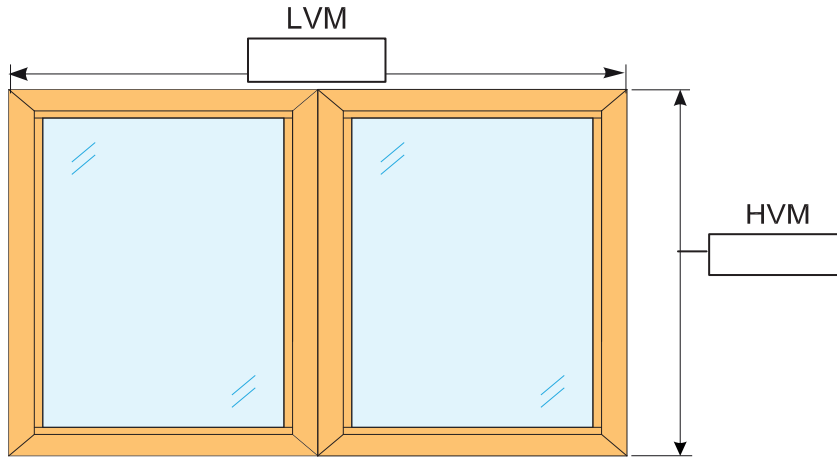
**EI 60**  
Sp. = 79 mm

**EI 90**  
Sp. = 94 mm

**EI 120**  
Sp. = 104 mm

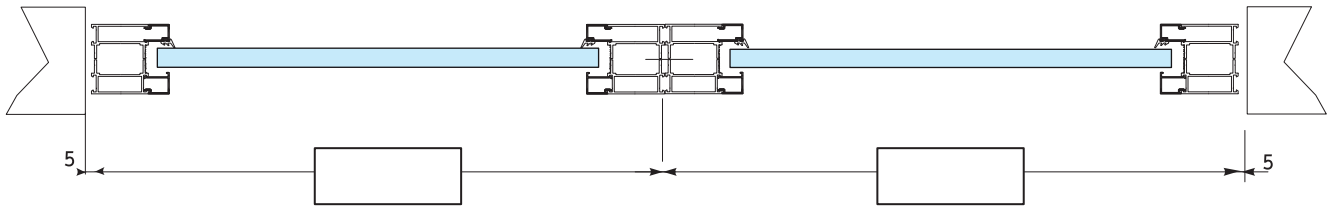
**Cliente** ..... **Rif. ordine / Offerta** ..... **Data** .....

**Tipologia** ..... **Ubicazione** ..... **Quantità** .....



**TIPOLOGIE DI TELAIO**

SERRAMENTO DISEGNATO CON TIPOLOGIA DI TELAIO A "L" (VEDI ANCHE SOLUZIONI 1 E 2)



**TIPOLOGIE DI FISSAGGIO**

- FORI DI ANCORAGGIO PER SOTTOSTRUTTURA
- FORI DI ANCORAGGIO PER TASSELLI

**FINITURE**

- FINITURA DI SERIE - RAL 9010 - ANODIZZATO SATINATO ARGENTO
- ALTRA FINITURA RAL .....

**ACCESSORI**

- COPRIFILI ANGOLARI 20x40

**NOTE:**

.....

.....

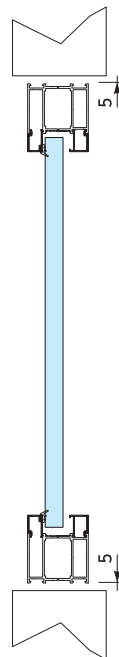
.....

Timbro e firma per accettazione

**TIPOLOGIE DI TELAIO**

**TELAIO a "L"**

**DEFINIZIONE DI ALTRO TIPO DI TELAIO**



- SOLUZIONE 1**  
CON TELAIO INFERIORE A "L":
- TELAIO A "Z" SU 3 LATI
  - TELAIO A "T" SU 3 LATI

- SOLUZIONE 2**
- TELAIO A "Z" SU 4 LATI
  - TELAIO A "T" SU 4 LATI

SERRAMENTI TAGLIAFUOCO  
Tel.: +39 0832 757979  
E-mail: info@glassfire.it

**EI 30**  
Sp. = 74 mm

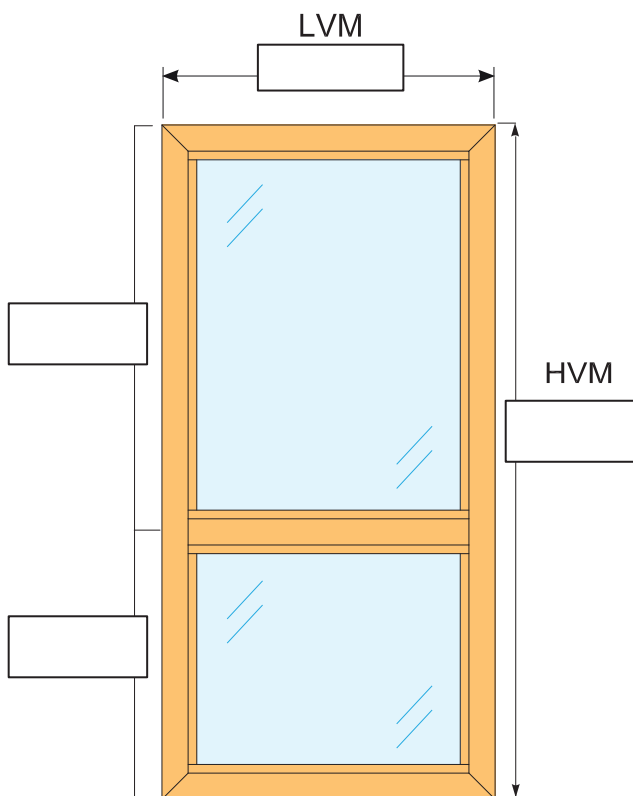
**EI 60**  
Sp. = 79 mm

**EI 90**  
Sp. = 94 mm

**EI 120**  
Sp. = 104 mm

**Cliente** ..... **Rif. ordine / Offerta** ..... **Data** .....

**Tipologia** ..... **Ubicazione** ..... **Quantità** .....



TIPOLOGIE DI TELAIO		
<input type="checkbox"/> TELAIO "L"	<input type="checkbox"/> TELAIO "Z"	<input type="checkbox"/> TELAIO "T"
<input type="checkbox"/> LATO INFERIORE: PROFILO A "L"		

TIPOLOGIE DI FISSAGGIO
<input type="checkbox"/> FORI DI ANCORAGGIO PER SOTTOSTRUTTURA
<input type="checkbox"/> FORI DI ANCORAGGIO PER TASSELLI

FINITURE
<input type="checkbox"/> FINITURA DI SERIE - RAL 9010 - ANODIZZATO SATINATO ARGENTO
<input type="checkbox"/> ALTRA FINITURA RAL .....

ACCESSORI
<input type="checkbox"/> COPRIFILI ANGOLARI 20x40

**NOTE:**  
.....  
.....  
.....

Timbro e firma per accettazione

TIPOLOGIE DI TELAIO
<input type="checkbox"/> TELAIO a "T"
<input type="checkbox"/> TELAIO a "L"
<input type="checkbox"/> TELAIO a "Z"



Tel.: +39 0832 757979  
E-mail: info@glassfire.it

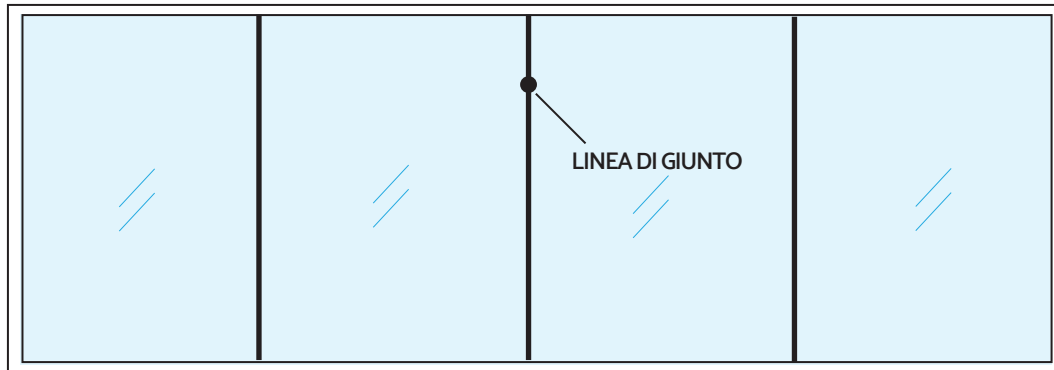
**EI 30**  
Sp. = 74 mm

**EI 60**  
Sp. = 84 mm

**EI 90**  
Sp. = 94 mm

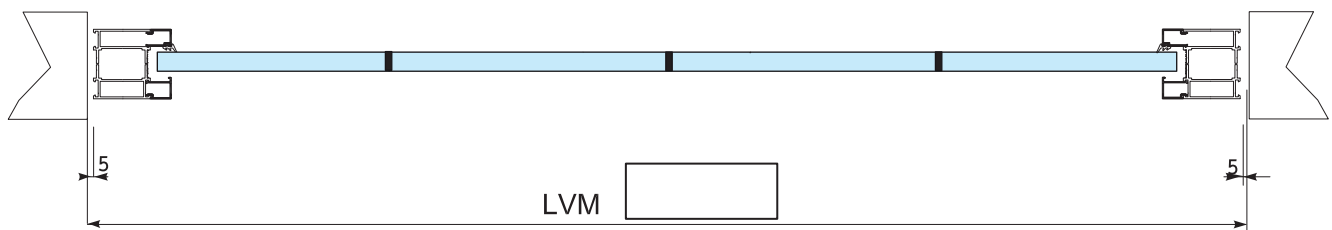
**EI 120**  
Sp. = 104 mm

Cliente ..... Rif. ordine / Offerta ..... Data .....  
Tipologia ..... Ubicazione ..... Quantità .....



**TIPOLOGIE DI TELAIO**

SERRAMENTO DISEGNATO CON TIPOLOGIA DI TELAIO A "L" (VEDI ANCHE SOLUZIONI 1 E 2)



Previa verifica di movimentazione e dislocazione al luogo di sbarco e di posa, le vetrate a giunto siliconico possono essere realizzate in un'unica soluzione con limite dimensionale 3500 x 2200. Per dimensioni maggiori o in mancanza delle condizioni sopracitate, è utilizzabile un sistema ad innesto previa verifica di fattibilità da parte dell' U.T.

**TIPOLOGIE DI FISSAGGIO**

- FORI DI ANCORAGGIO PER SOTTOSTRUTTURA
- FORI DI ANCORAGGIO PER TASSELLI

**FINITURE**

- FINITURA DI SERIE - RAL 9010 - ANODIZZATO SATINATO ARGENTO
- ALTRA FINITURA RAL .....

**ACCESSORI**

- NUMERO DI LASTRE** .....

**TIPOLOGIA DI TELAIO**

- SERRAMENTO CON TELAIO UNICO
- SERRAMENTO CON TELAIO AD INNESTI

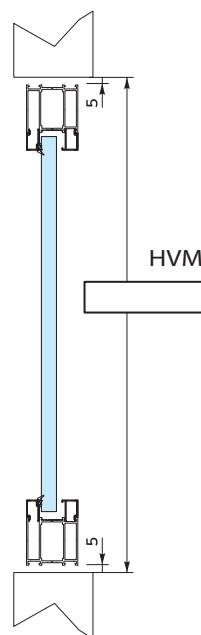
**TIPOLOGIA DI VETRO**

- GIUNTO DEL VETRO CON BORDO NERO
- GIUNTO DEL VETRO CON BORDO TRASPARENTE

**TIPOLOGIE DI TELAIO**

TELAIO a "L"

DEFINIZIONE DI ALTRO TIPO DI TELAIO



- SOLUZIONE 1**  
CON TELAIO INFERIORE A "L":
- TELAIO A "Z" SU 3 LATI
  - TELAIO A "T" SU 3 LATI

- SOLUZIONE 2**
- TELAIO A "Z" SU 4 LATI
  - TELAIO A "T" SU 4 LATI

Timbro e firma per accettazione

**NOTE:**