

Tel.: +39 0832 757979
E-mail: info@glassfire.it

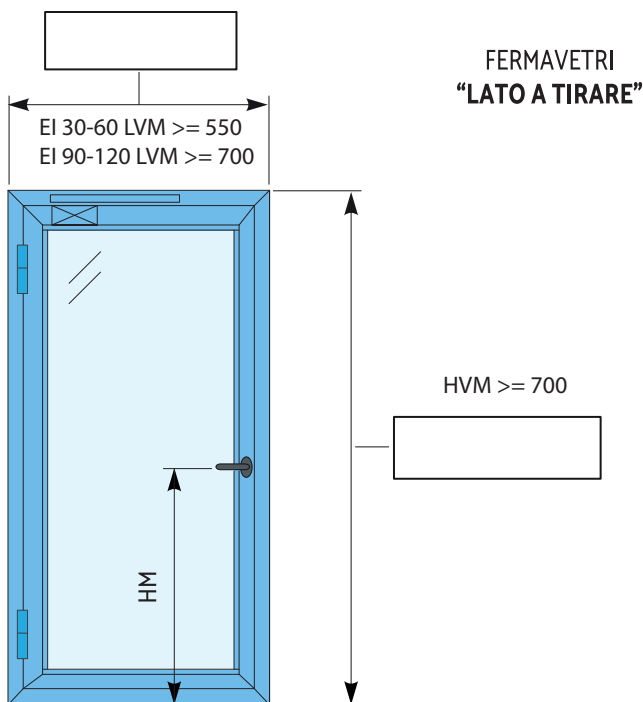
EI 30
Sp. = 75 mm

EI 60
Sp. = 75 mm

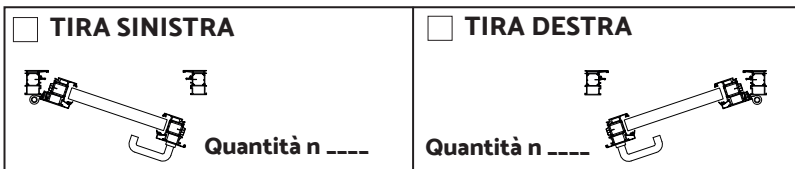
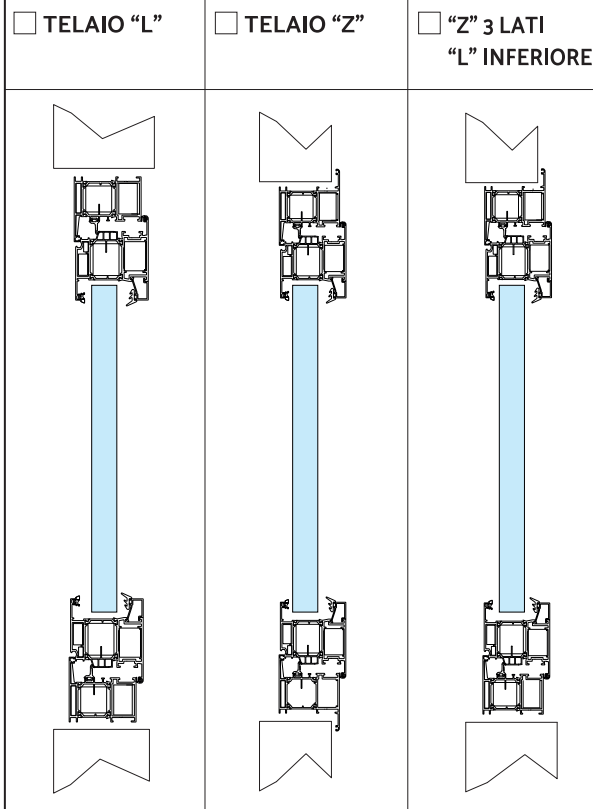
EI 90
Sp. = 89 mm

EI 120
Sp. = 89 mm

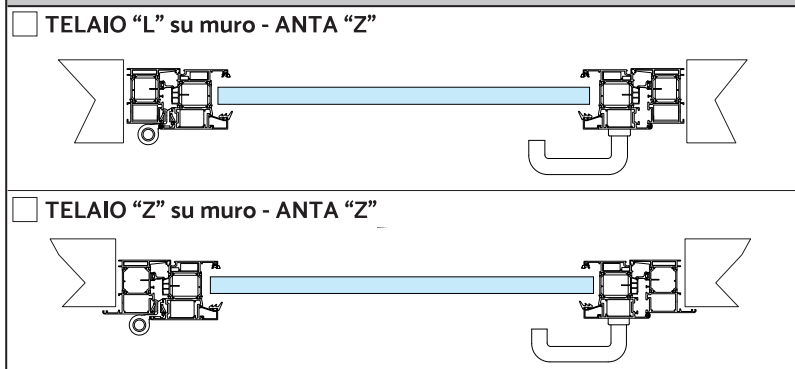
Cliente _____ Rif. ordine / Offerta _____ Data ____ / ____ / ____ Rif. _____ Ubicazione _____



TIPOLOGIE DI TELAIO



ANTA-TELAIO



TIPOLOGIE DI FISSAGGIO

- FORI DI ANCORAGGIO PER SOTTOSTRUTTURA
- FORI DI ANCORAGGIO PER TASSELLI

FINITURE

- DI SERIE - RAL 9010 LISCIO OPACO
- RAL _____
- ALTRA FINITURA
- RAL _____

ACCESSORI

- MANIGLIA INOX NERO
- CHIUDIPIORTA ARGENTO NERO
- CERNIERE ARGENTO NERO BIANCO
- COPRIFILI ANGOLARI 40X20 MM
- SENZA FASCIONE INTERMEDIO
- VETRI INCAMERATI
- VETRI NON INCAMERATI
- VETRI NON INCAMERATI CON PELLICOLA UV

NOTE:

Timbro e firma per accettazione

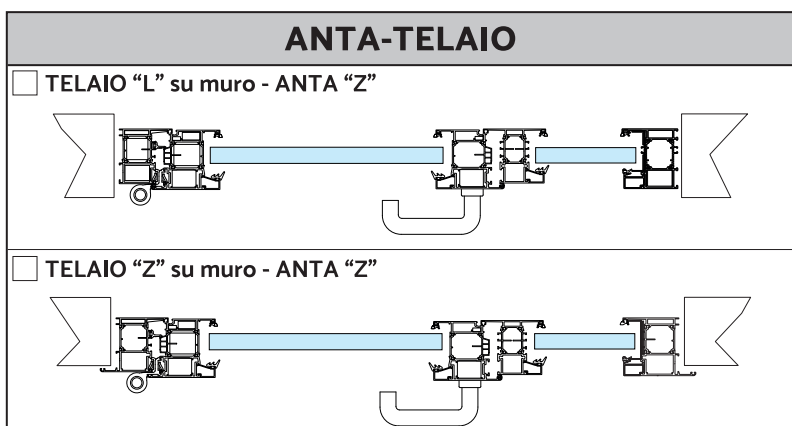
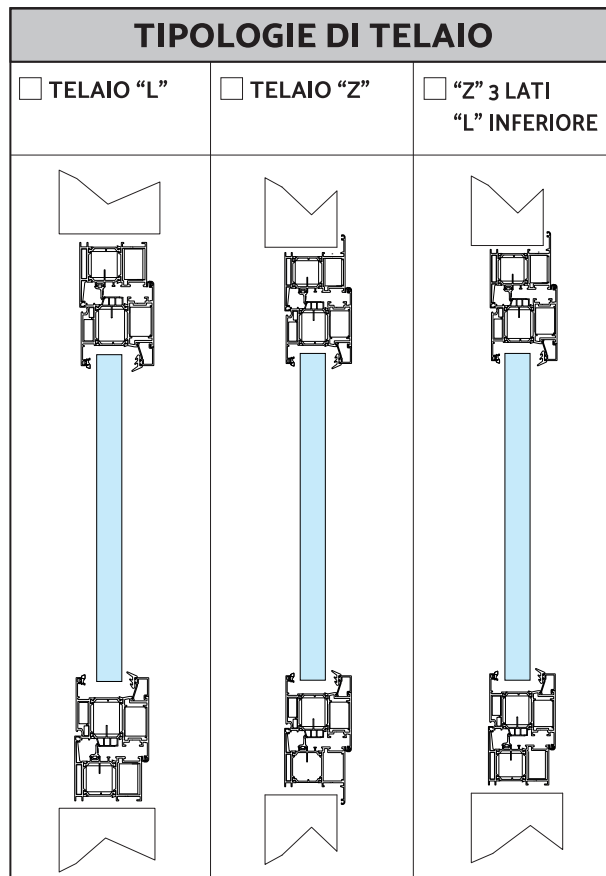
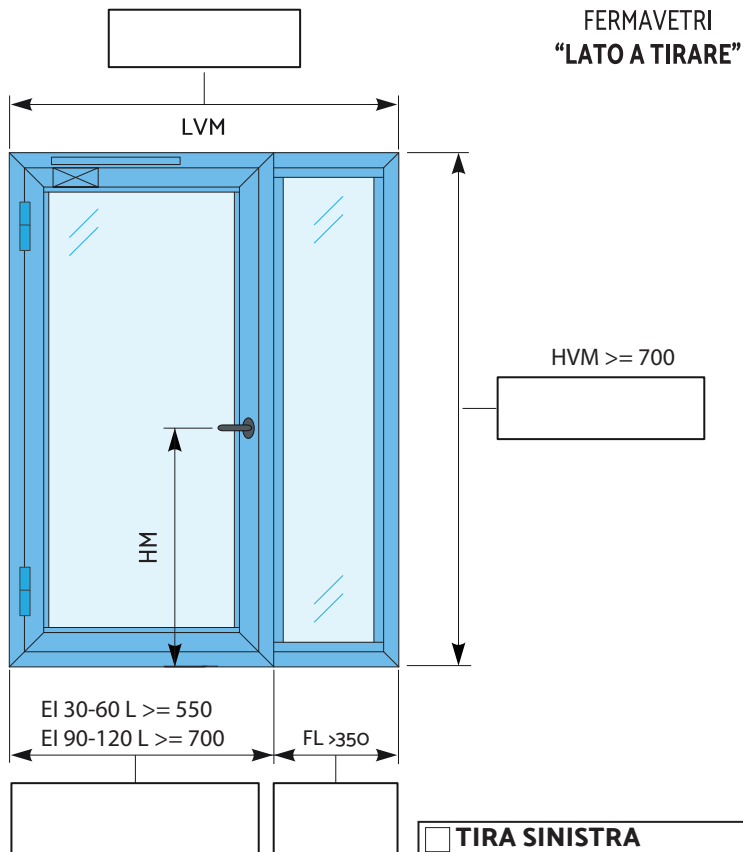
EI 30
Sp. = 75 mm

EI 60
Sp. = 75 mm

EI 90
Sp. = 89 mm

EI 120
Sp. = 89 mm

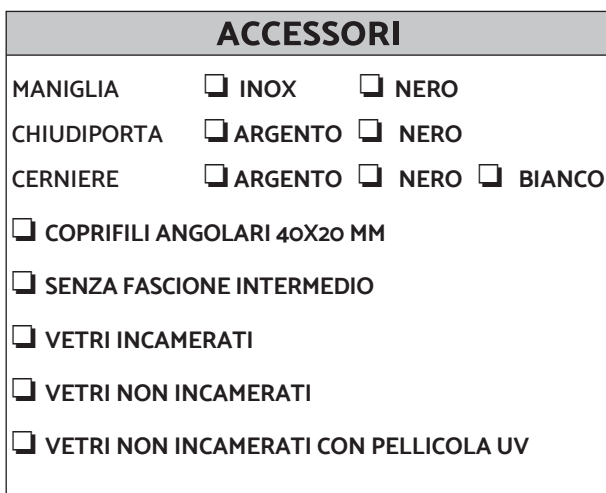
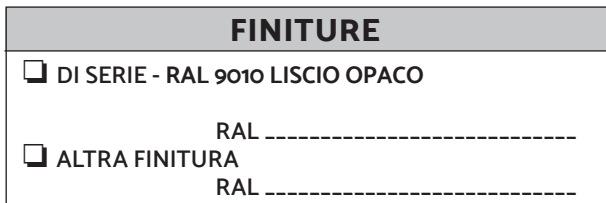
Cliente _____ Rif. ordine / Offerta _____ Data ___/___/___ Rif. _____ Ubicazione _____



NOTE:

.....
.....
.....
.....

Timbro e firma per accettazione



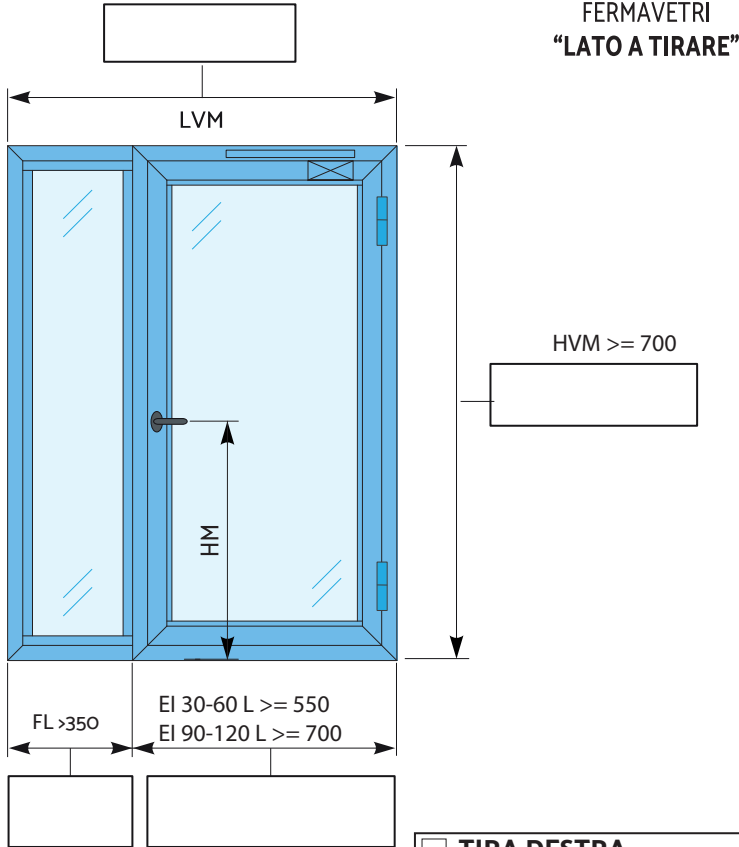
EI 30
Sp. = 75 mm

EI 60
Sp. = 75 mm

EI 90
Sp. = 89 mm

EI 120
Sp. = 89 mm

Cliente _____ Rif. ordine / Offerta _____ Data ____/____/____ Rif. _____ Ubicazione _____



FL > 350
EI 30-60 L >= 550
EI 90-120 L >= 700

TIPOLOGIE DI TELAIO

<input type="checkbox"/> TELAIO "L"	<input type="checkbox"/> TELAIO "Z"	<input type="checkbox"/> "Z" 3 LATI "L" INFERIORE

TIPOLOGIE DI FISSAGGIO

- FORI DI ANCORAGGIO PER SOTTOSTRUTTURA
 FORI DI ANCORAGGIO PER TASSELLI

FINITURE

- DI SERIE - RAL 9010 LISCIO OPACO
 ALTRA FINITURA RAL _____
 BICOLORE RAL _____

ACCESSORI

- 1/2 MANIGLIA LATO A TIRARE ARGENTO NERO
 CILINDRO LATO A TIRARE
CHIUDIPISTA ARGENTO NERO
CERNIERE ARGENTO NERO BIANCO
 COPRIFILI ANGOLARI 40X20 MM
 VETRI INCAMERATI
 VETRI NON INCAMERATI
 VETRI NON INCAMERATI CON PELLICOLA UV

ANTA-TELAIO

- TELAIO "L" su muro - ANTA "Z"
- TELAIO "Z" su muro - ANTA "Z"

NOTE:

Timbro e firma per accettazione

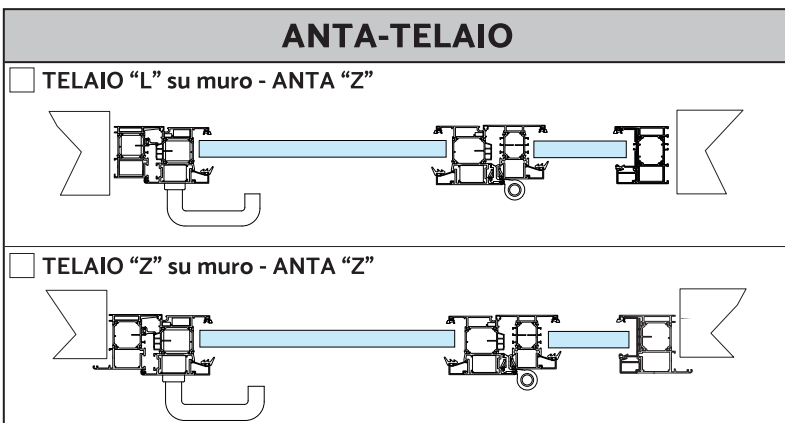
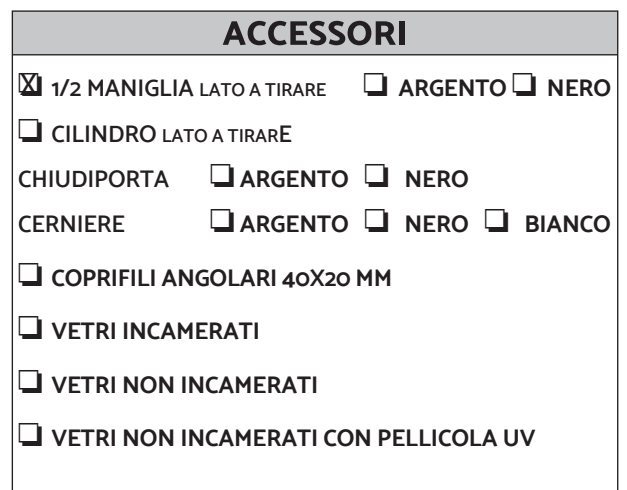
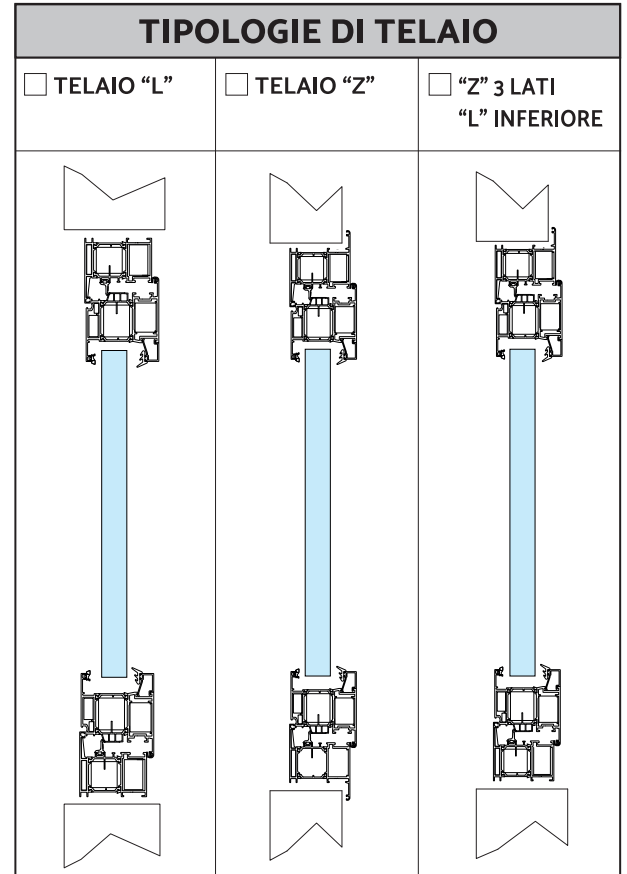
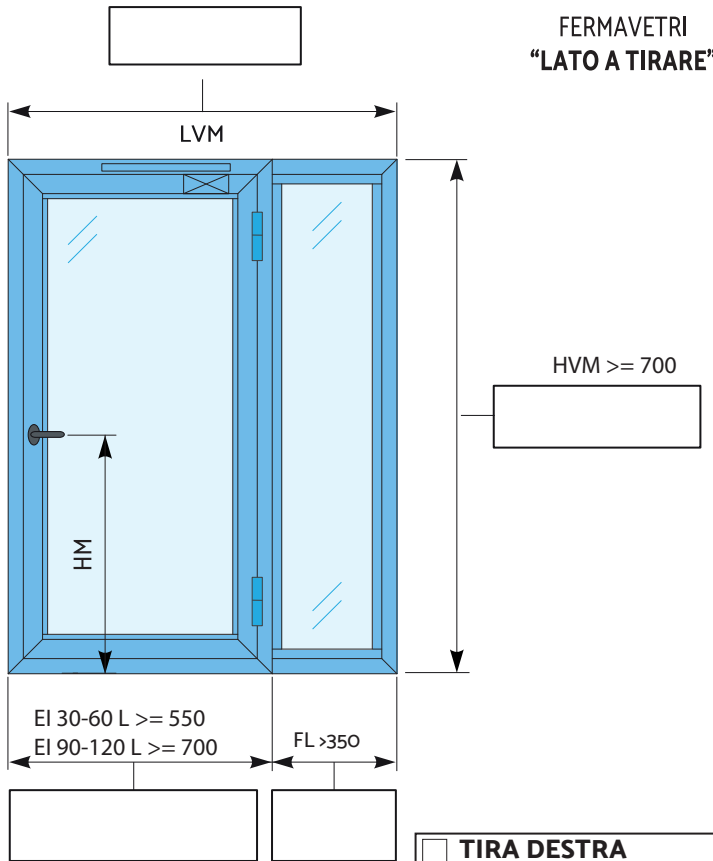
EI 30
Sp. = 75 mm

EI 60
Sp. = 75 mm

EI 90
Sp. = 89 mm

EI 120
Sp. = 89 mm

Cliente _____ Rif. ordine / Offerta _____ Data ____ / ____ / ____ Rif. _____ Ubicazione _____



NOTE:

Timbro e firma per accettazione

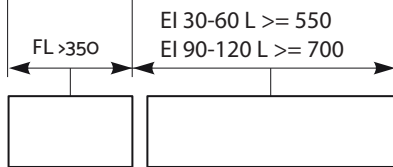
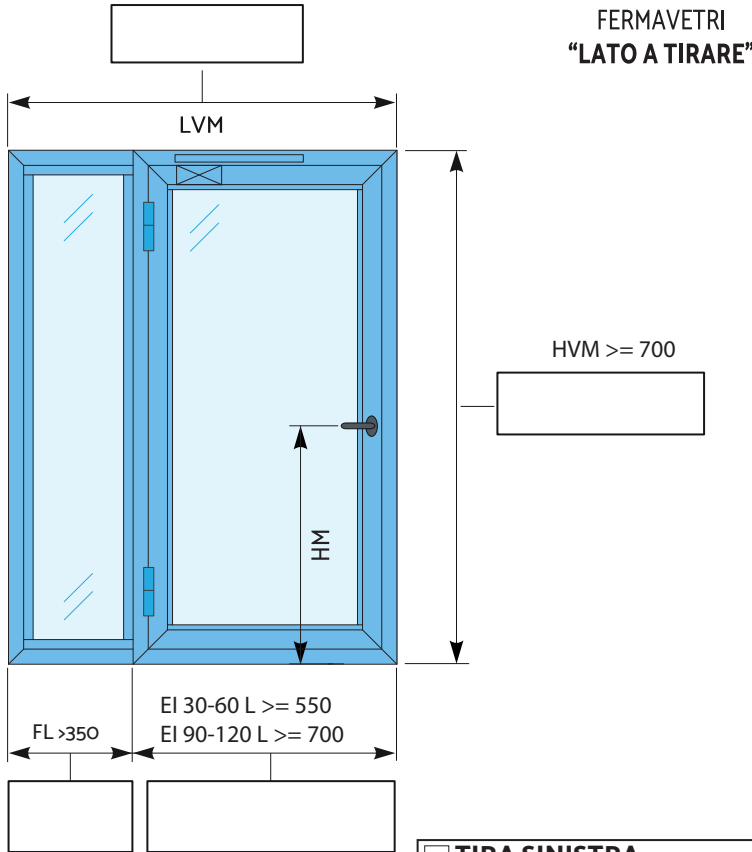
EI 30
Sp. = 75 mm

EI 60
Sp. = 75 mm

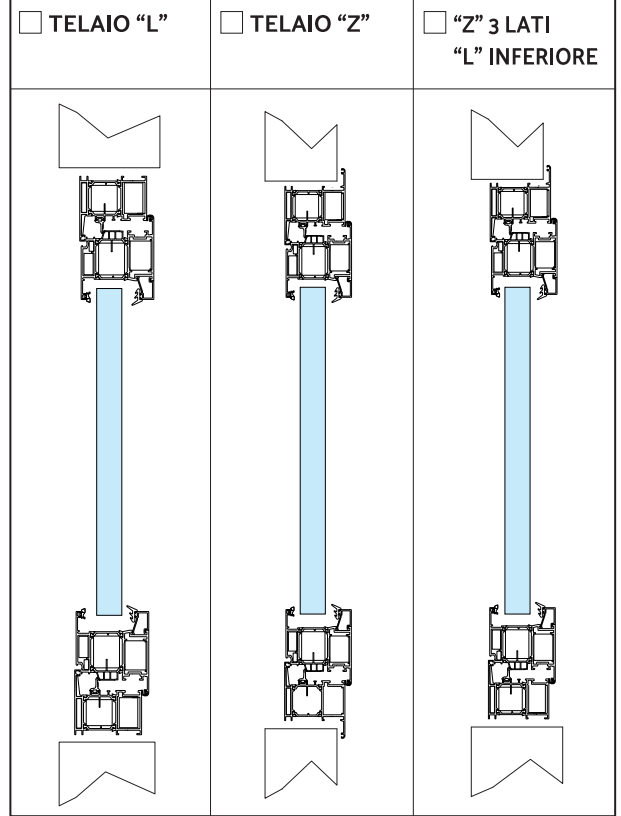
EI 90
Sp. = 89 mm

EI 120
Sp. = 89 mm

Cliente _____ Rif. ordine / Offerta _____ Data ____ / ____ / ____ Rif. _____ Ubicazione _____



TIPOLOGIE DI TELAIO



TIPOLOGIE DI FISSAGGIO

- FORI DI ANCORAGGIO PER SOTTOSTRUTTURA
- FORI DI ANCORAGGIO PER TASSELLI

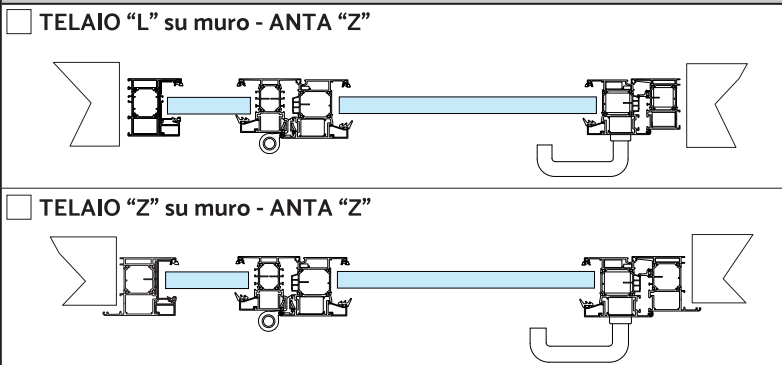
FINITURE

- DI SERIE - RAL 9010 LISCIO OPACO
- ALTRA FINITURA RAL _____
- BICOLORE RAL _____

ACCESSORI

- 1/2 MANIGLIA LATO A TIRARE ARGENTO NERO
- CILINDRO LATO A TIRARE
- CHIUDIORTA ARGENTO NERO
- CERNIERE ARGENTO NERO BIANCO
- COPRIFILI ANGOLARI 40X20 MM
- VETRI INCAMERATI
- VETRI NON INCAMERATI
- VETRI NON INCAMERATI CON PELLICOLA UV

ANTA-TELAIO



NOTE:

Timbro e firma per accettazione

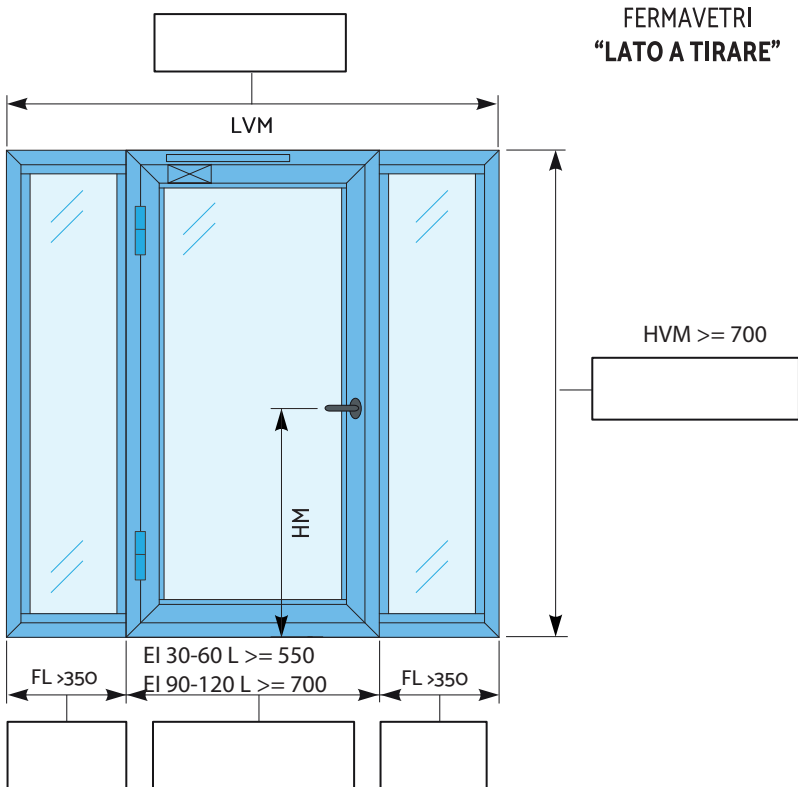
EI 30
Sp. = 75 mm

EI 60
Sp. = 75 mm

EI 90
Sp. = 89 mm

EI 120
Sp. = 89 mm

Cliente _____ Rif. ordine / Offerta _____ Data ____/____/____ Rif. _____ Ubicazione _____

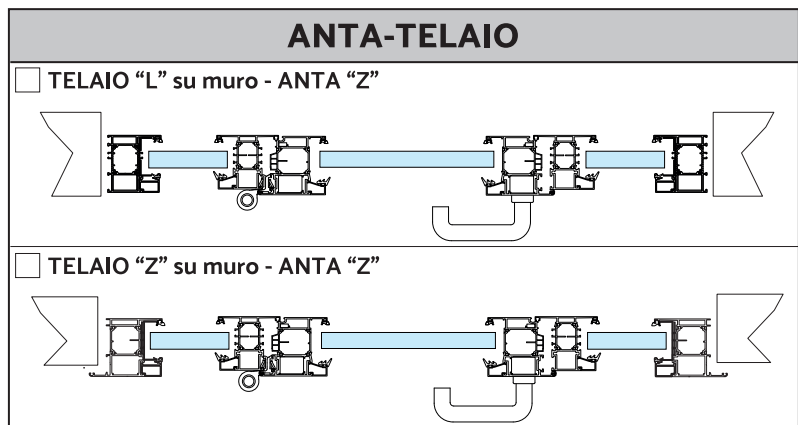


TIRA SINISTRA

Quantità n _____

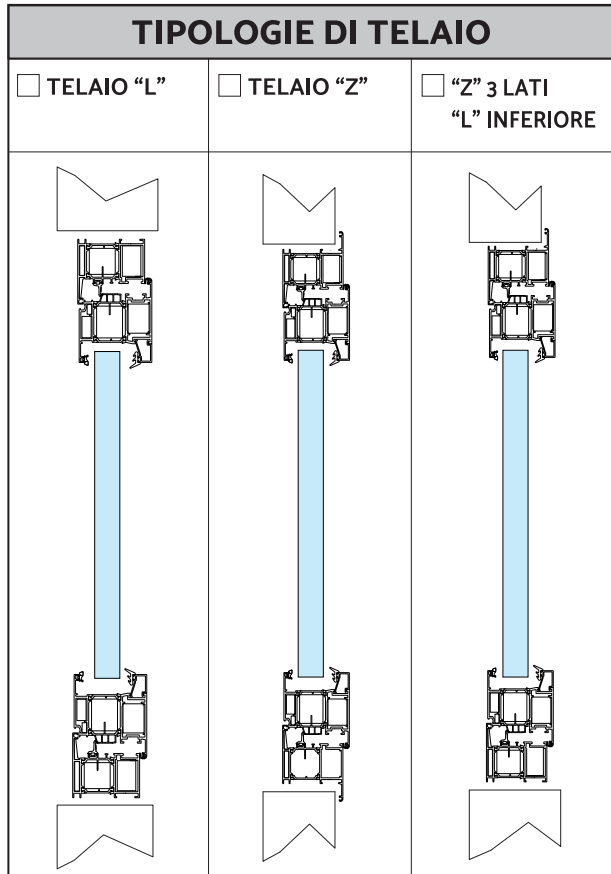
TIRA DESTRA

Quantità n _____



NOTE:

Timbro e firma per accettazione



TIPOLOGIE DI FISSAGGIO

FORI DI ANCORAGGIO PER SOTTOSTRUTTURA

FORI DI ANCORAGGIO PER TASSELLI

FINITURE

DI SERIE - RAL 9010 LISCIO OPACO

ALTRA FINITURA RAL _____

BICOLORE RAL _____

ACCESSORI

1/2 MANIGLIA LATO A TIRARE ARGENTO NERO

CILINDRO LATO A TIRARE

CHIUDIPISTA ARGENTO NERO

CERNIERE ARGENTO NERO BIANCO

COPRIFILI ANGOLARI 40X20 MM

VETRI INCAMERATI

VETRI NON INCAMERATI

VETRI NON INCAMERATI CON PELLICOLA UV

EI 30
Sp. = 75 mm

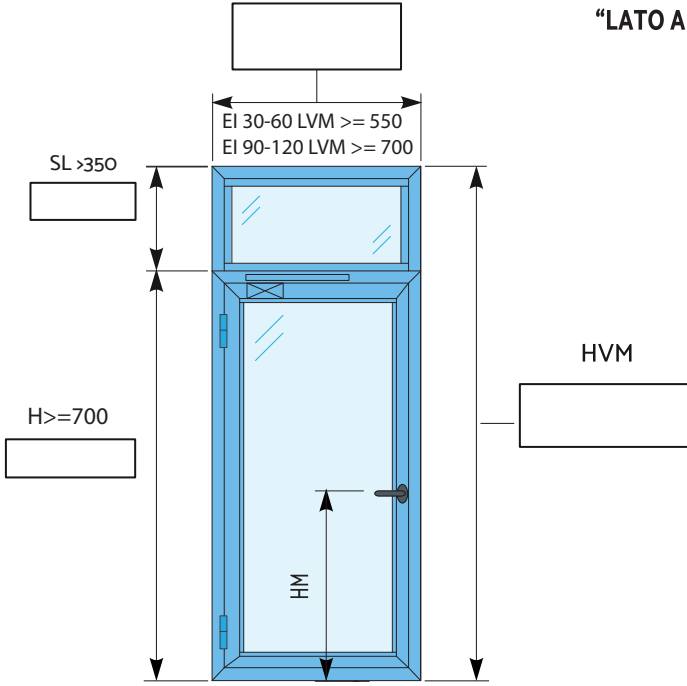
EI 60
Sp. = 75 mm

EI 90
Sp. = 89 mm

EI 120
Sp. = 89 mm

Cliente _____ Rif. ordine / Offerta _____ Data ____ / ____ / ____ Rif. _____ Ubicazione _____

**FERMAVETRI
"LATO A TIRARE"**



<input type="checkbox"/> TIRA SINISTRA Quantità n ____	<input type="checkbox"/> TIRA DESTRA Quantità n ____
--	--

ANTA-TELAIO

TELAIO "L" su muro - ANTA "Z"

TELAIO "Z" su muro - ANTA "Z"

NOTE:

Timbro e firma per accettazione

TIPOLOGIE DI TELAIO

<input type="checkbox"/> TELAIO "L"	<input type="checkbox"/> TELAIO "Z"	<input type="checkbox"/> "Z" 3 LATI "L" INFERIORE

TIPOLOGIE DI FISSAGGIO

- FORI DI ANCORAGGIO PER SOTTOSTRUTTURA
 FORI DI ANCORAGGIO PER TASSELLI

FINITURE

- DI SERIE - RAL 9010 LISCIO OPACO
 ALTRA FINITURA RAL _____
 BICOLORE RAL _____

ACCESSORI

- 1/2 MANIGLIA LATO A TIRARE ARGENTO NERO
 CILINDRO LATO A TIRARE
CHIUDIPIORTA ARGENTO NERO
CERNIERE ARGENTO NERO BIANCO
 COPRIFILI ANGOLARI 40X20 MM
 VETRI INCAMERATI
 VETRI NON INCAMERATI
 VETRI NON INCAMERATI CON PELLICOLA UV

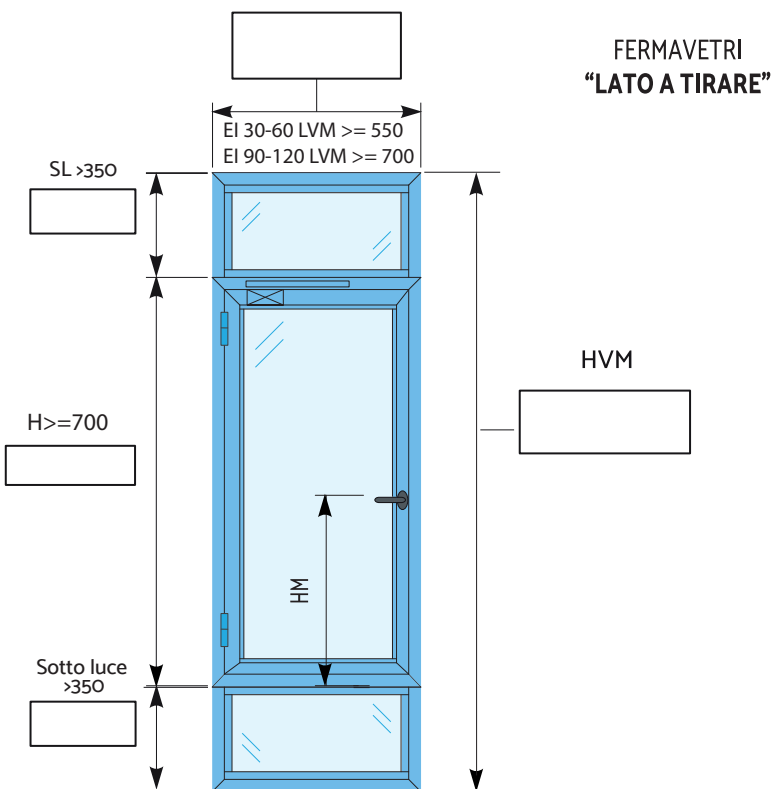
EI 30
Sp. = 75 mm

EI 60
Sp. = 75 mm

EI 90
Sp. = 89 mm

EI 120
Sp. = 89 mm

Cliente _____ Rif. ordine / Offerta _____ Data ____ / ____ / ____ Rif. _____ Ubicazione _____



<input type="checkbox"/> TIRA SINISTRA Quantità n ____	<input type="checkbox"/> TIRA DESTRA Quantità n ____
--	--

ANTA-TELAIO

TELAIO "L" su muro - ANTA "Z"

TELAIO "Z" su muro - ANTA "Z"

NOTE:

Timbro e firma per accettazione

TIPOLOGIE DI TELAIO

<input type="checkbox"/> TELAIO "L"	<input type="checkbox"/> TELAIO "Z"	<input type="checkbox"/> "Z" 3 LATI "L" INFERIORE

TIPOLOGIE DI FISSAGGIO

FORI DI ANCORAGGIO PER SOTTOSTRUTTURA

FORI DI ANCORAGGIO PER TASSELLI

FINITURE

DI SERIE - RAL 9010 LISCIO OPACO

ALTRA FINITURA RAL _____

BICOLORE RAL _____

ACCESSORI

1/2 MANIGLIA LATO A TIRARE ARGENTO NERO

CILINDRO LATO A TIRARE

CHIUDIPIORTA ARGENTO NERO

CERNIERE ARGENTO NERO BIANCO

COPRIFILI ANGOLARI 40X20 MM

VETRI INCAMERATI

VETRI NON INCAMERATI

VETRI NON INCAMERATI CON PELLICOLA UV

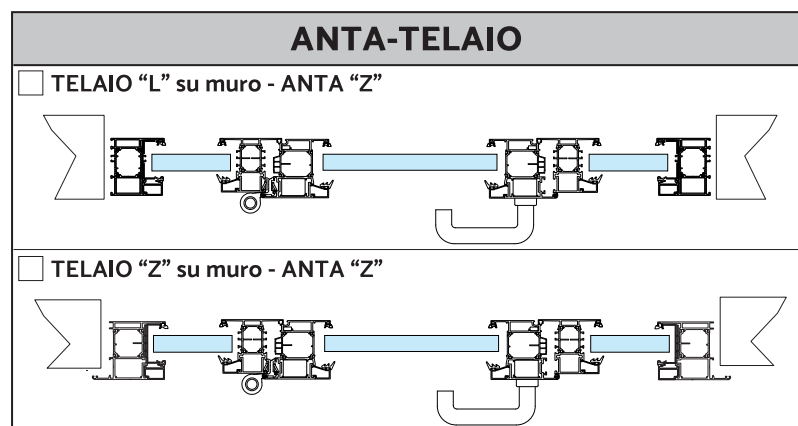
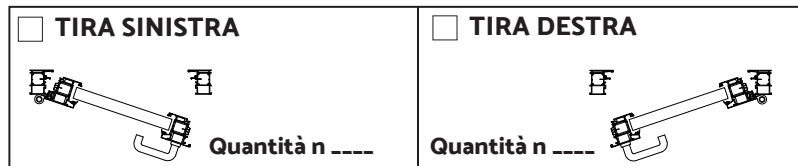
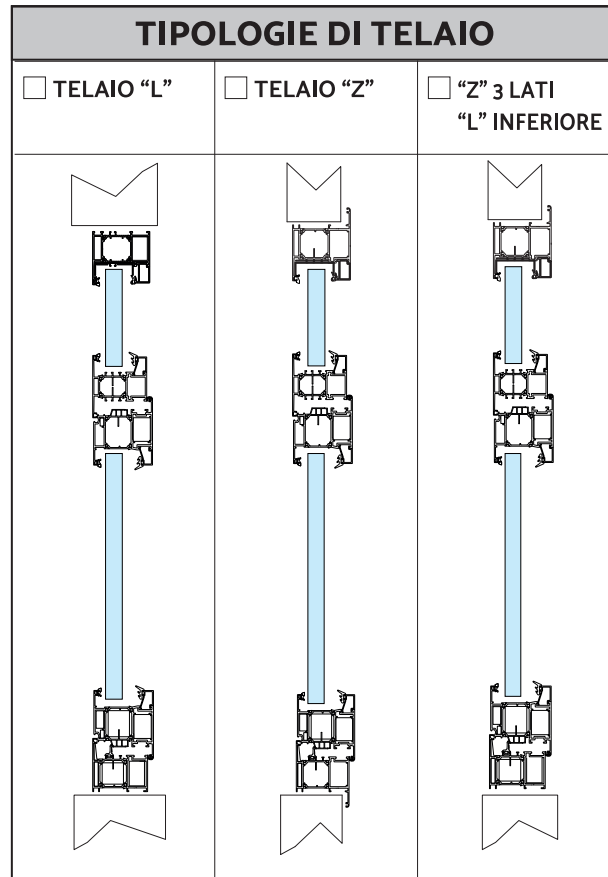
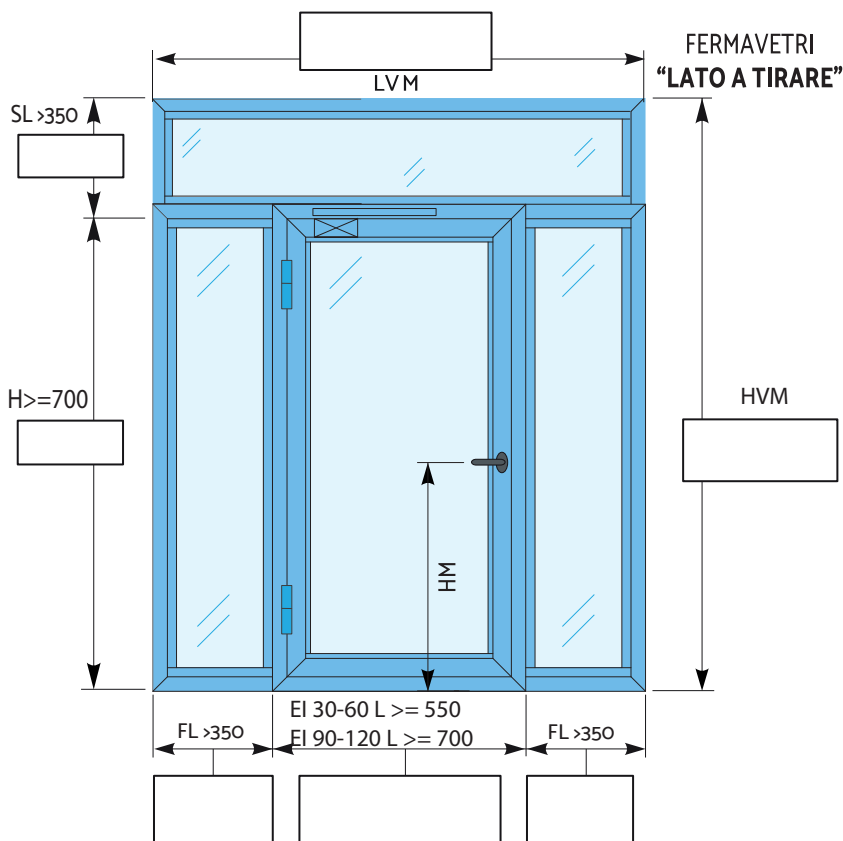
EI 30
Sp. = 75 mm

EI 60
Sp. = 75 mm

EI 90
Sp. = 89 mm

EI 120
Sp. = 89 mm

Cliente _____ Rif. ordine / Offerta _____ Data ____ / ____ / ____ Rif. _____ Ubicazione _____



NOTE:

Timbro e firma per accettazione

