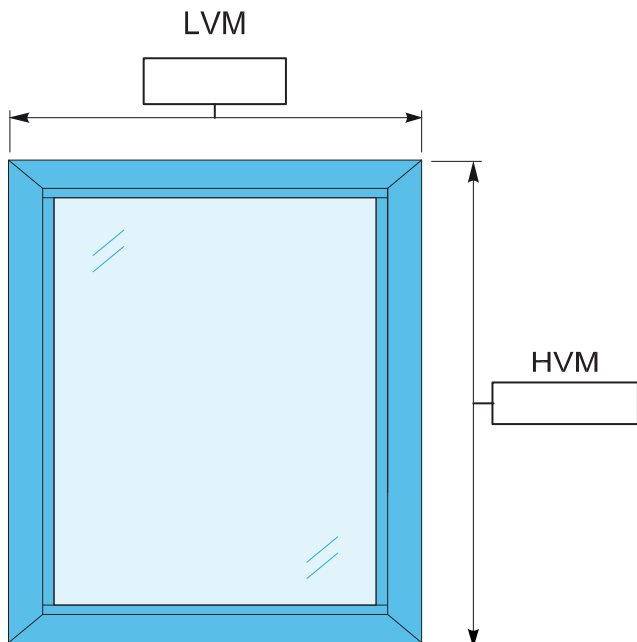


Cliente _____ Rif. ordine / Offerta _____ Data ____/____/____ Rif. _____ Ubicazione _____



TIPOLOGIE DI FISSAGGIO

FORI DI ANCORAGGIO PER SOTTOSTRUTTURA

FORI DI ANCORAGGIO PER TASSELLI

FINITURE

DI SERIE - RAL 9010 LISCIO OPACO

ALTRA FINITURA RAL _____

BICOLORE RAL _____

ACCESSORI

COPRIFILI ANGOLARI 40X20 mm

VETRI INCAMERATI

VETRI CON PELLICOLA UV

NOTE:

Timbro e firma per accettazione

TIPOLOGIE DI TELAIO

TELAIO "L"

TELAIO "Z"

TELAIO "T"

LATO INFERIORE: PROFILO A "L"

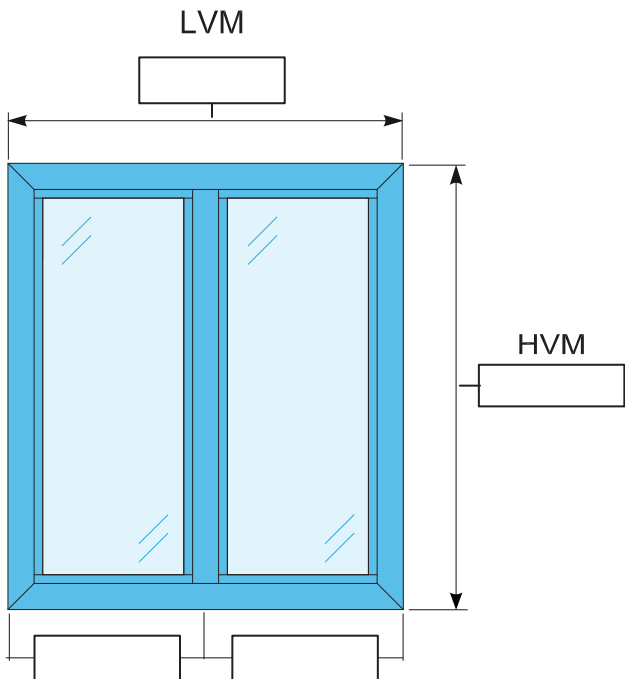
TIPOLOGIE DI TELAIO

TELAIO a "L"

TELAIO a "Z"

TELAIO a "T"

Cliente _____ Rif. ordine / Offerta _____ Data ____ / ____ / ____ Rif. _____ Ubicazione _____



TIPOLOGIE DI FISSAGGIO

- FORI DI ANCORAGGIO PER SOTTOSTRUTTURA
- FORI DI ANCORAGGIO PER TASSELLI

FINITURE

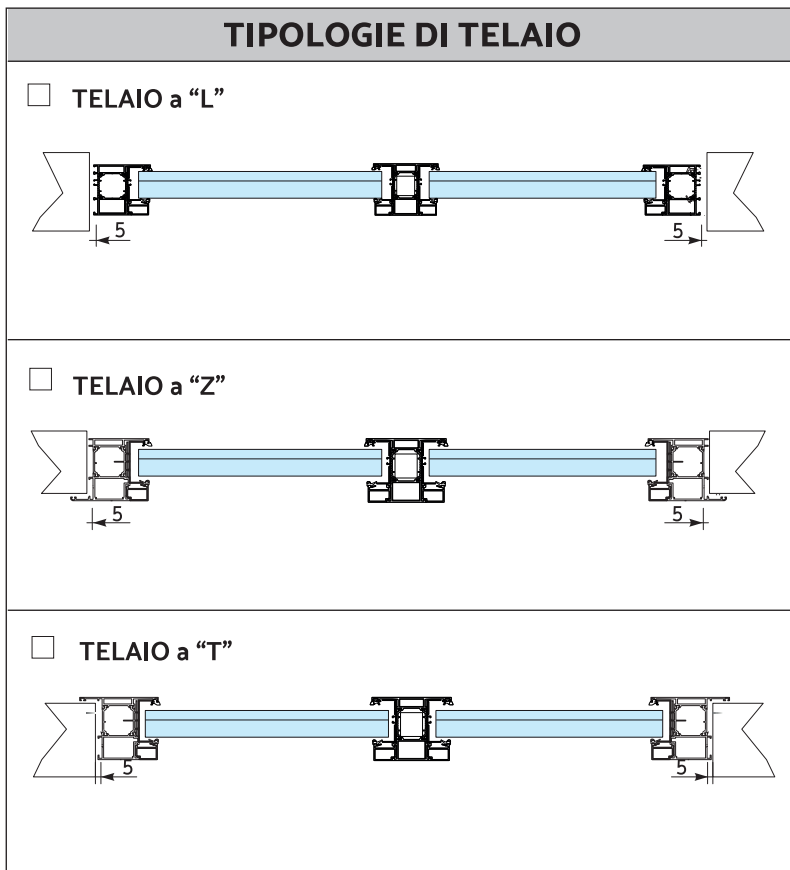
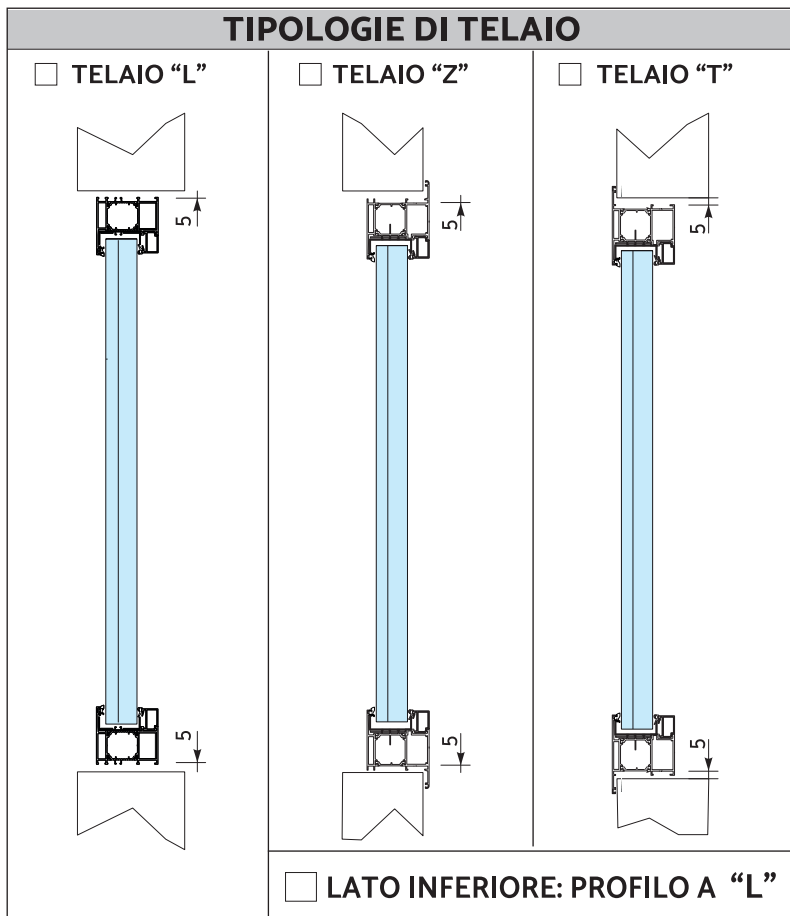
- DI SERIE - RAL 9010 LISCIO OPACO
- ALTRA FINITURA RAL _____
- BICOLORE RAL _____

ACCESSORI

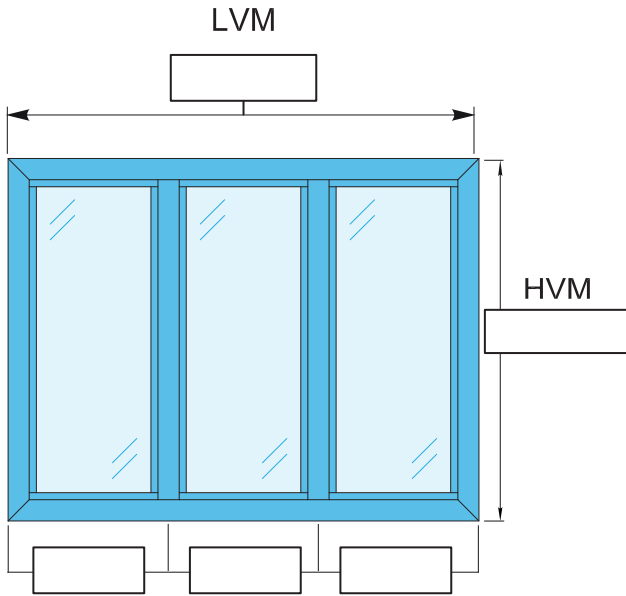
- COPRIFILI ANGOLARI 40X20 mm
- VETRI INCAMERATI
- VETRI CON PELLICOLA UV
- _____

NOTE:

Timbro e firma per accettazione



Cliente _____ Rif. ordine / Offerta _____ Data ____ / ____ / ____ Rif. _____ Ubicazione _____



TIPOLOGIE DI TELAIO

TELAIO "L" TELAIO "Z" TELAIO "T"

LATO INFERIORE: PROFILO A "L"

TIPOLOGIE DI FISSAGGIO

FORI DI ANCORAGGIO PER SOTTOSTRUTTURA

FORI DI ANCORAGGIO PER TASSELLI

FINITURE

DI SERIE - RAL 9010 LISCIOPACO

ALTRA FINITURA RAL _____

BICOLORE RAL _____

ACCESSORI

COPRIFILI ANGOLARI 40X20 mm

VETRI INCAMERATI

VETRI CON PELLICOLA UV

NOTE:

Timbro e firma per accettazione

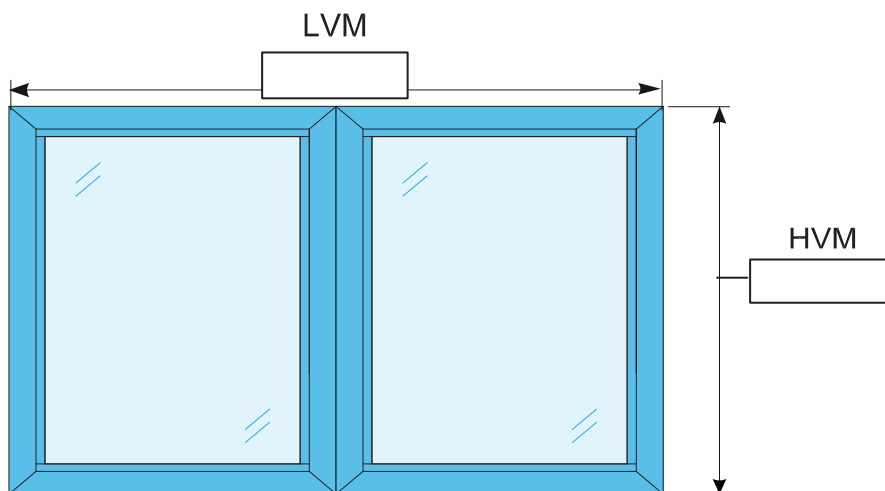
TIPOLOGIE DI TELAIO

TELAIO a "L"

TELAIO a "Z"

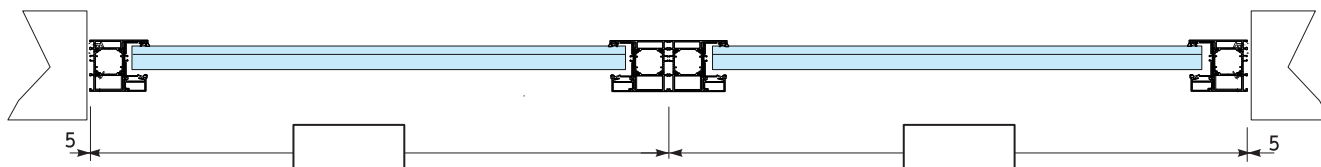
TELAIO a "T"

Cliente _____ Rif. ordine / Offerta _____ Data ____ / ____ / ____ Rif. _____ Ubicazione _____



TIPOLOGIE DI TELAIO

SERRAMENTO DISEGNATO CON TIPOLOGIA DI TELAIO A "L" (VEDI ANCHE SOLUZIONI 1 e 2)



TIPOLOGIE DI FISSAGGIO

- FORI DI ANCORAGGIO PER SOTTOSTRUTTURA
- FORI DI ANCORAGGIO PER TASSELLI

FINITURE

- DI SERIE - RAL 9010 LISCIOPACO
- ALTRA FINITURA RAL _____
- BICOLORE RAL _____

ACCESSORI

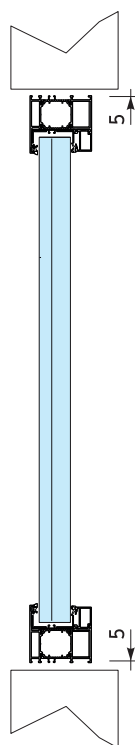
- COPRIFILI ANGOLARI 40X20 mm
- VETRI INCAMERATI
- VETRI CON PELLICOLA UV
- _____

NOTE:

Timbro e firma per accettazione

TIPOLOGIE DI TELAIO

TELAIO a "L"



DEFINIZIONE DI ALTRO TIPO DI TELAIO

SOLUZIONE 1

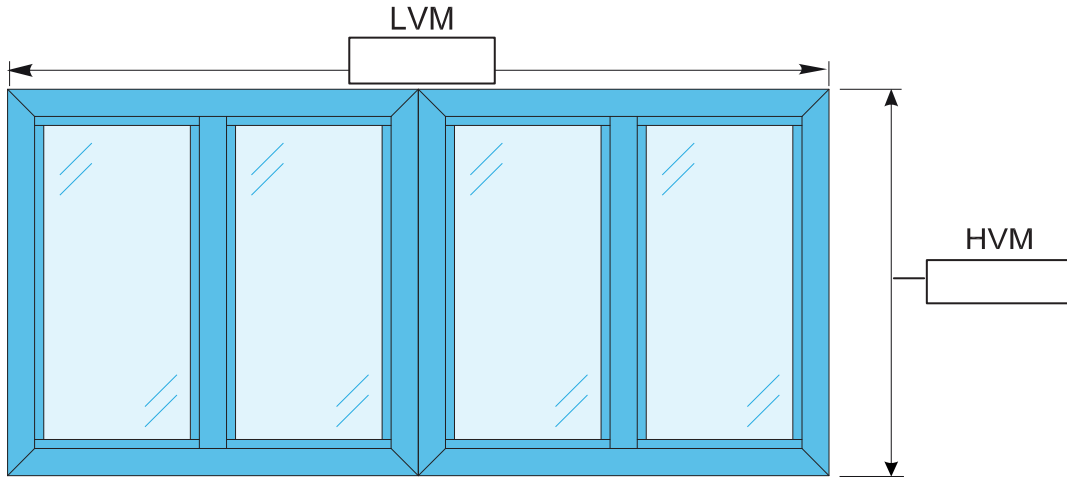
CON TELAIO INFERIORE A "L":

- TELAIO A "Z" SU 3 LATI
- TELAIO A "T" SU 3 LATI

SOLUZIONE 2

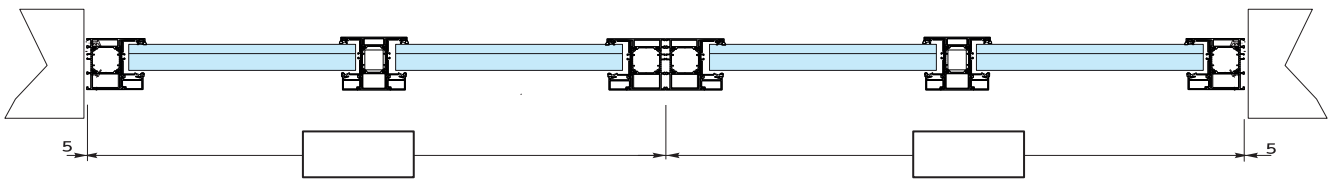
- TELAIO A "Z" SU 4 LATI
- TELAIO A "T" SU 4 LATI

Cliente _____ Rif. ordine / Offerta _____ Data ____/____/____ Rif. _____ Ubicazione _____



TIPOLOGIE DI TELAIO

SERRAMENTO DISEGNATO CON TIPOLOGIA DI TELAIO A "L" (VEDI ANCHE SOLUZIONI 1 e 2)



TIPOLOGIE DI FISSAGGIO

- FORI DI ANCORAGGIO PER SOTTOSTRUTTURA
- FORI DI ANCORAGGIO PER TASSELLI

FINITURE

- DI SERIE - RAL 9010 LISCIO OPACO
- ALTRA FINITURA RAL _____
- BICOLORE RAL _____

ACCESSORI

- COPRIFILI ANGOLARI 40X20 mm
- VETRI INCAMERATI
- VETRI CON PELLICOLA UV
- _____

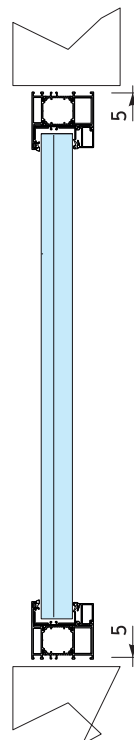
NOTE:

Timbro e firma per accettazione

TIPOLOGIE DI TELAIO

TELAIO a "L"

DEFINIZIONE DI ALTRO TIPO DI TELAIO



SOLUZIONE 1

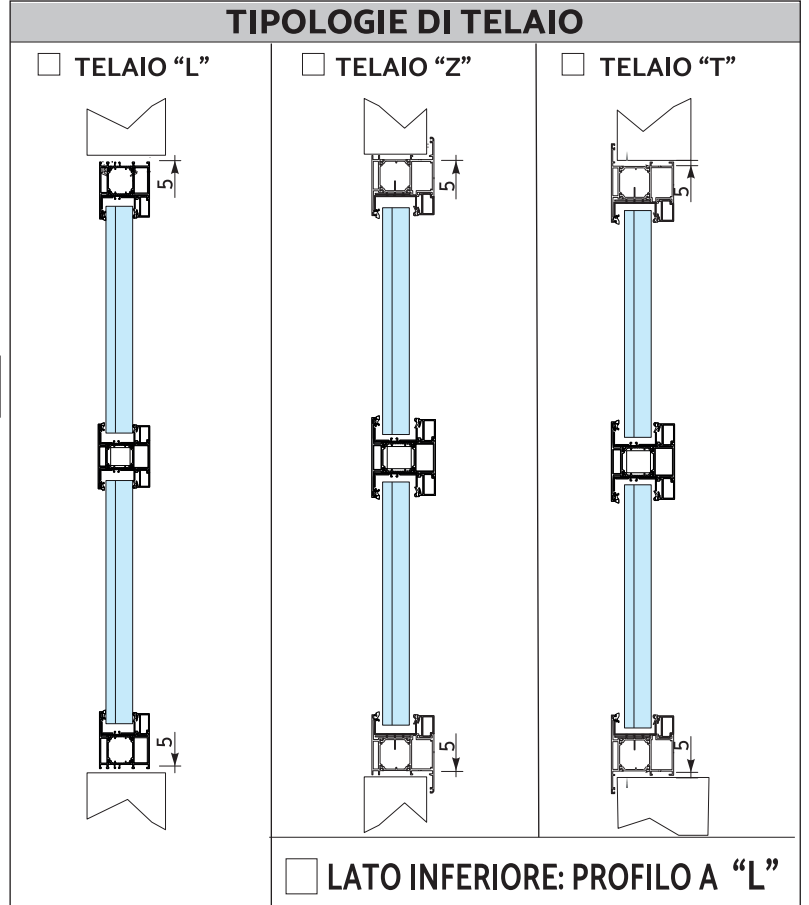
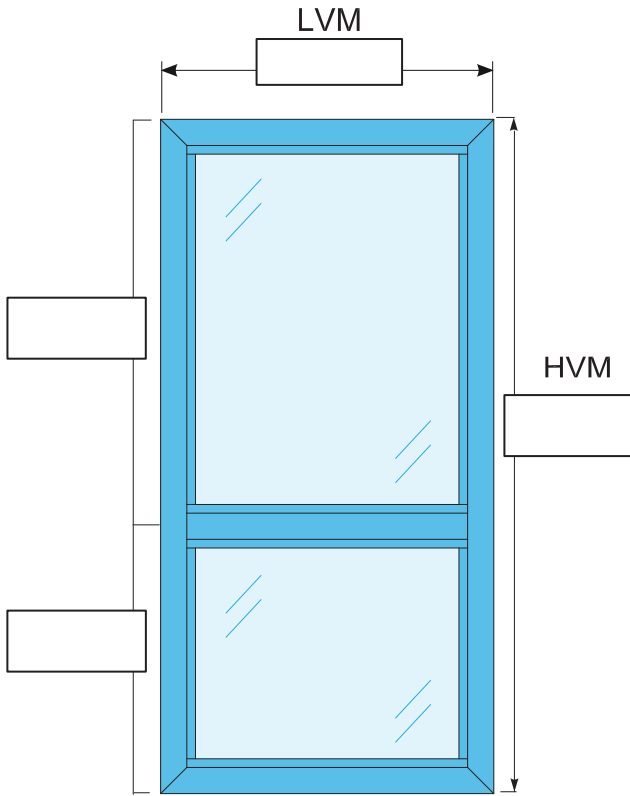
CON TELAIO INFERIORE A "L":

- TELAIO A "Z" SU 3 LATI
- TELAIO A "T" SU 3 LATI

SOLUZIONE 2

- TELAIO A "Z" SU 4 LATI
- TELAIO A "T" SU 4 LATI

Cliente _____ Rif. ordine / Offerta _____ Data ____ / ____ / ____ Rif. _____ Ubicazione _____



TIPOLOGIE DI FISSAGGIO

FORI DI ANCORAGGIO PER SOTTOSTRUTTURA

FORI DI ANCORAGGIO PER TASSELLI

FINITURE

DI SERIE - RAL 9010 LISCIO OPACO

ALTRA FINITURA RAL _____

BICOLORE RAL _____

ACCESSORI

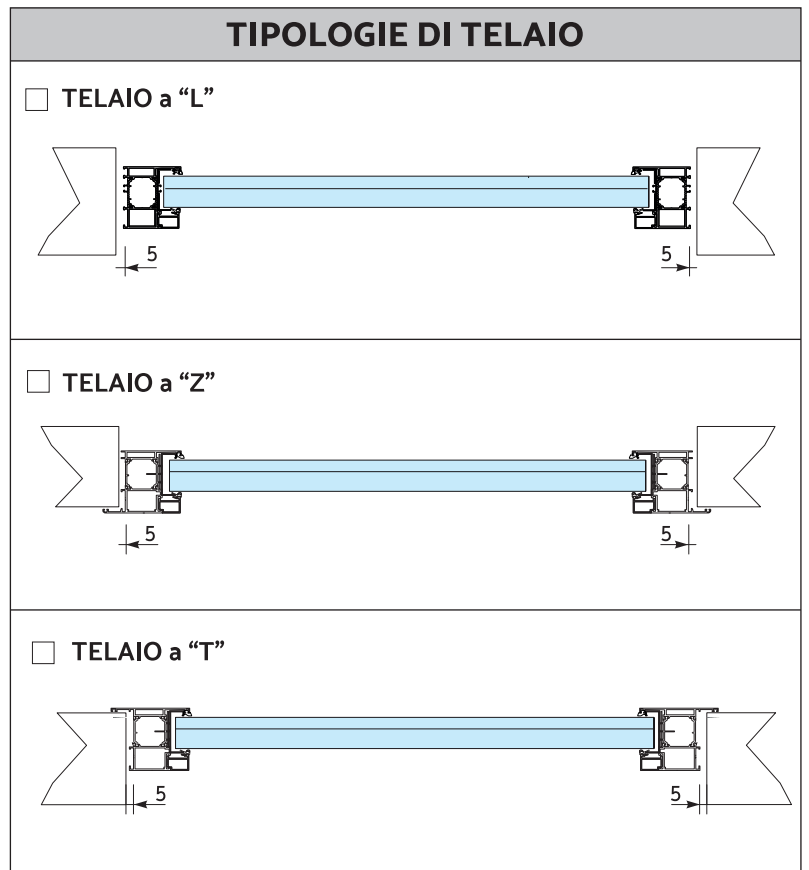
COPRIFILI ANGOLARI 40X20 mm

VETRI INCAMERATI

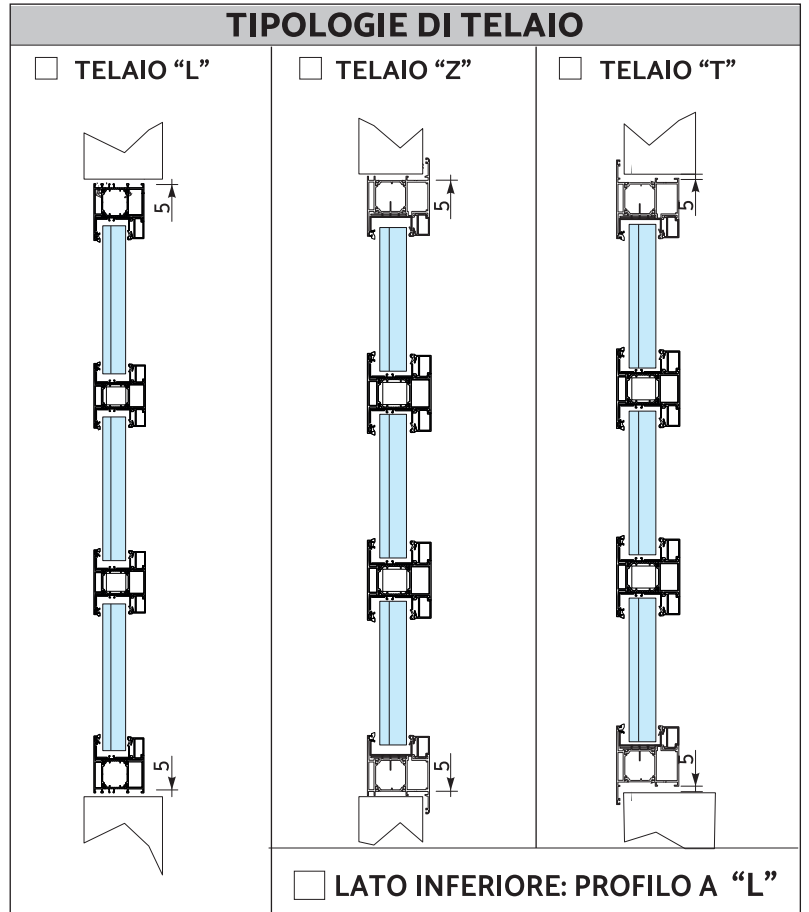
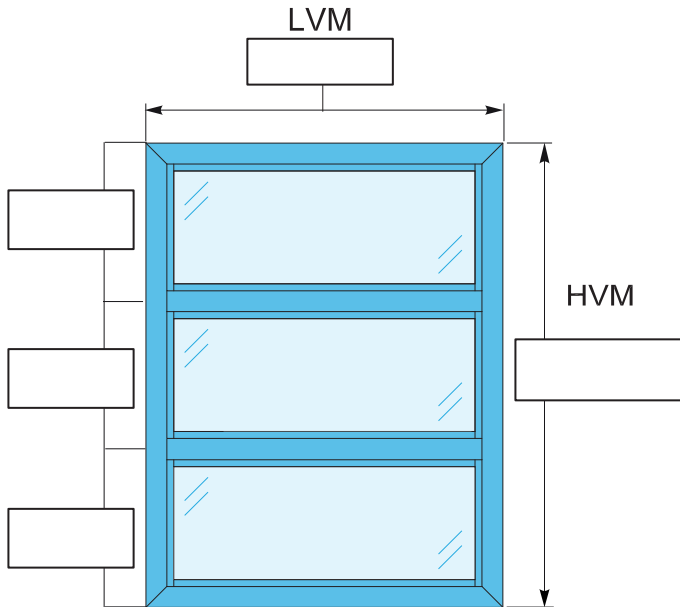
VETRI CON PELLICOLA UV

NOTE:

Timbro e firma per accettazione



Cliente _____ Rif. ordine / Offerta _____ Data ____ / ____ / ____ Rif. _____ Ubicazione _____



TIPOLOGIE DI FISSAGGIO

FORI DI ANCORAGGIO PER SOTTOSTRUTTURA

FORI DI ANCORAGGIO PER TASSELLI

FINITURE

DI SERIE - RAL 9010 LISCIO OPACO

ALTRA FINITURA RAL _____

BICOLORE RAL _____

ACCESSORI

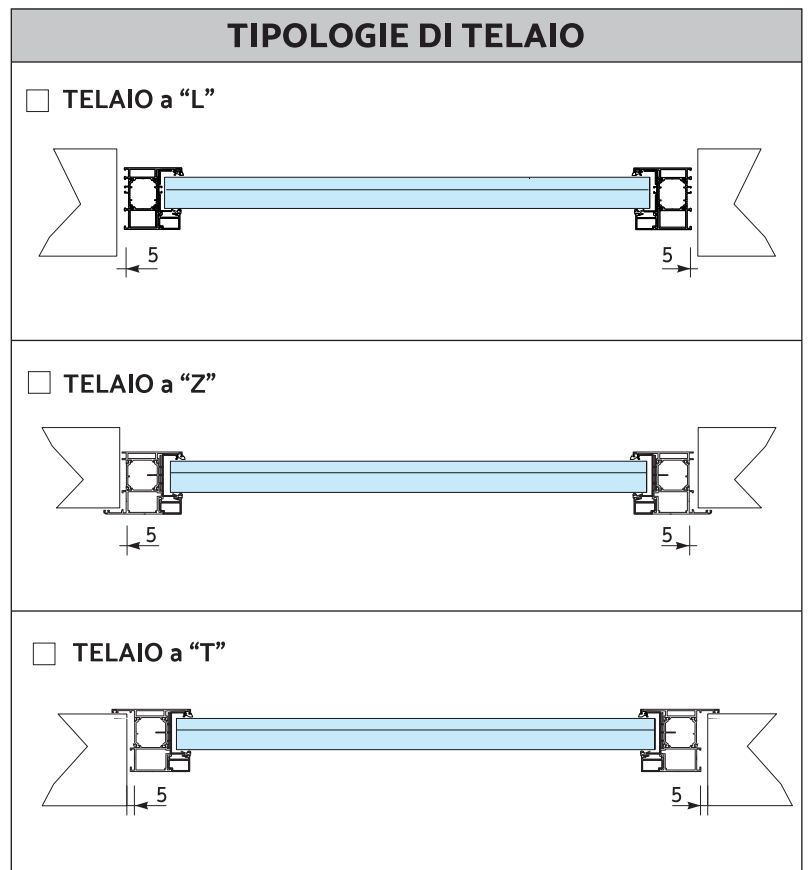
COPRIFILI ANGOLARI 40x20 mm

VETRI INCAMERATI

VETRI CON PELLICOLA UV

NOTE:

Timbro e firma per accettazione





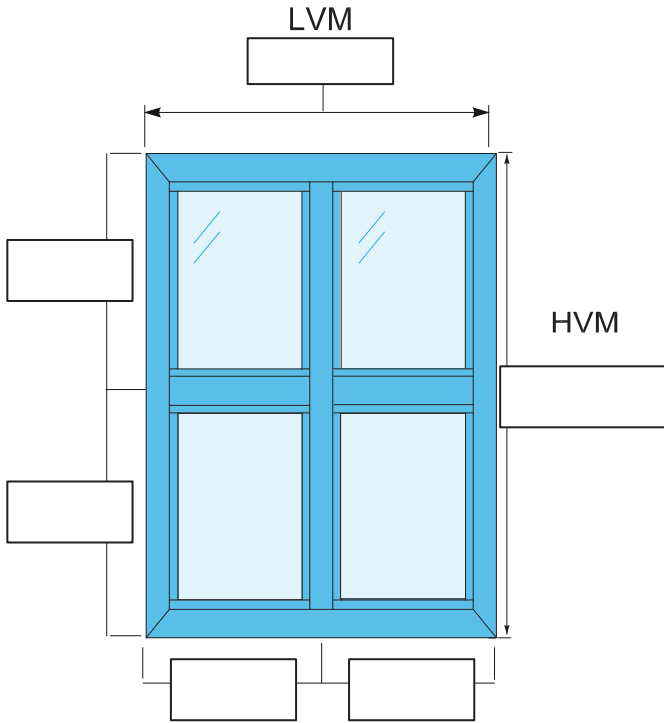
EI 30
Sp. = 75 mm

EI 60
Sp. = 75 mm

EI 90
Sp. = 89 mm

EI 120
Sp. = 89 mm

Cliente _____ Rif. ordine / Offerta _____ Data ____ / ____ / ____ Rif. _____ Ubicazione _____



TIPOLOGIE DI FISSAGGIO

- FORI DI ANCORAGGIO PER SOTTOSTRUTTURA
- FORI DI ANCORAGGIO PER TASSELLI

FINITURE

- DI SERIE - RAL 9010 LISCIO OPACO
- ALTRA FINITURA RAL _____
- BICOLORE RAL _____

ACCESSORI

- COPRIFILI ANGOLARI 40X20 mm
- VETRI INCAMERATI
- VETRI CON PELLICOLA UV
- _____

NOTE:

Timbro e firma per accettazione

TIPOLOGIE DI TELAIO

TELAIO "L"

TELAIO "Z"

TELAIO "T"

LATO INFERIORE: PROFILO A "L"

TIPOLOGIE DI TELAIO

TELAIO a "L"

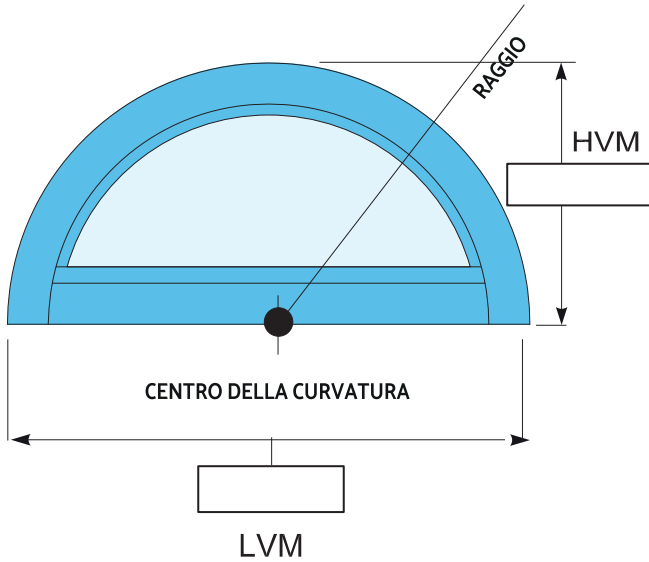
TELAIO a "Z"

TELAIO a "T"

Cliente **Rif. ordine / Offerta** **Data**

Tipologia **Ubicazione** **Quantità**

H = RAGGIO MINIMO 420 mm EI 30/60
H = RAGGIO MINIMO 650 mm EI 90/120



L = DIAMETRO MINIMO 840 mm EI 30/60
L = DIAMETRO MINIMO 1300 mm EI 90/120

TIPOLOGIE DI FISSAGGIO

- FORI DI ANCORAGGIO PER SOTTOSTRUTTURA
- FORI DI ANCORAGGIO PER TASSELLI

FINITURE

- FINITURA DI SERIE - RAL 9010 LISCIO OPACO
- ALTRA FINITURA RAL

ACCESSORI

- VETRI INCAMERATI
- VETRI CON PELLICOLA UV
-
-

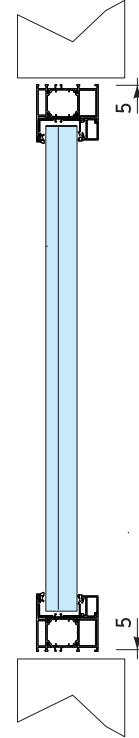
NOTE:

.....
.....
.....

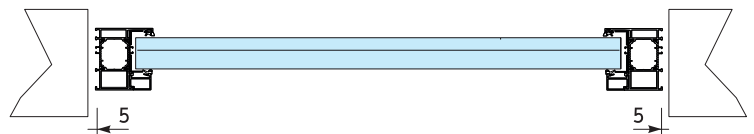
Timbro e firma per accettazione

TIPOLOGIE DI TELAIO

QUESTO SERRAMENTO È PREVISTO SOLO CON TIPOLOGIA DI TELAIO A "L" SENZA POSSIBILITÀ DI COPRIFILI



NEL CASO IL SERRAMENTO SIA UN SOPRALUCE, COMPILARE LA RELATIVA SCHEDA DEL SERRAMENTO SOTTOSTANTE

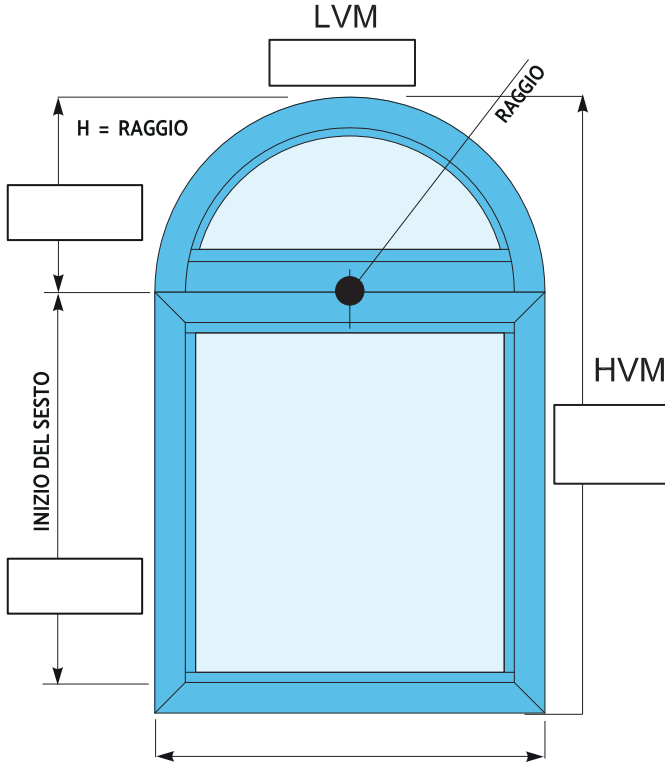




Cliente **Rif. ordine / Offerta** **Data**

Tipologia **Ubicazione** **Quantità**

MINIMO 420 mm EI 30/60 - MINIMO 650 mm EI 90/120



L = DIAMETRO MINIMO 840 mm EI 30/60
L = DIAMETRO MINIMO 1300 mm EI 90/120

TIPOLOGIE DI FISSAGGIO

- FORI DI ANCORAGGIO PER SOTTOSTRUTTURA
- FORI DI ANCORAGGIO PER TASSELLI

FINITURE

- FINITURA DI SERIE - RAL 9010 LISCIO OPACO
- ALTRA FINITURA RAL

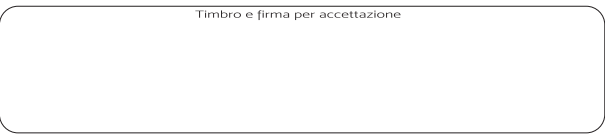
ACCESSORI

- VETRI INCAMERATI
- VETRI CON PELLICOLA UV
-
-

NOTE:

.....
.....
.....

Timbro e firma per accettazione



TIPOLOGIE DI TELAIO

QUESTO SERRAMENTO È PREVISTO SOLO CON TIPOLOGIA DI TELAIO A "L" SENZA POSSIBILITÀ DI COPRIFILI

